

ЗАМКИ ДЛЯ ОБОРУДОВАНИЯ И МЕБЕЛЬНЫЕ ЗАМКИ ABLOY®

ЗАМКИ ДЛЯ ОФИСНОЙ МЕБЕЛИ

Замки могут быть использованы для запираения металлической и деревянной мебели, особенно там, где требуется повышенная безопасность. Замки могут комплектоваться плоскими, крюкообразными или раздвижными защелками разных типоразмеров. Применяются для запираения медицинских шкафчиков, складских полок, скользящих дверей, витрин, выдвигаемых ящиков и др.

Все замки для мебели по умолчанию поставляются с функцией, когда ключ можно вынуть из замка только



когда он закрыт. Регулируя шестигранным ключом (1,5 мм) винт на задней стенке замка, можно перенастроить эту функцию и сделать так, чтобы ключ можно было вынимать как в закрытом, так и открытом состоянии замка.

ЗАМКИ ДЛЯ ГРУППОВОГО ЗАПИРАНИЯ ОФИСНОЙ МЕБЕЛИ

Замки используются там, где необходимо запирать несколько ячеек одного стола или шкафа одним замком. Для запираения используется длинная плоская тяга, длина которой зависит от количества запираемых ячеек.

ЗАМКИ С НАЖИМНОЙ ЗАЩЕЛКОЙ

Наиболее надежные секретные замки для скользящих дверей офисной мебели, витрин музеев и торговых центров, металлических шкафов и др.

ЗАМКИ ДЛЯ ДЕПОЗИТНЫХ ЯЧЕЕК

Применяются для запираения депозитных ячеек в банках, сейфов и другого оборудования, где требуется повышенная секретность.

ЭЛЕКТРОМЕХАНИЧЕСКИЕ ЗАМКИ ДЛЯ ОФИСНОЙ МЕБЕЛИ

Замки рекомендованы для использования там, где необходима наивысшая надежность и безопасность контролируемого доступа. Замки с функцией задержки времени открывания рекомендованы к использованию в тех случаях, когда необходимо надежно закрыть деньги или ценности.

ЗАМКИ С ДЕНЕЖНЫМ ЗАЛОГОМ

Замки используются как с подносом для монет, в этом случае клиент забирает монету обратно после того, как открыл замок, или с ящиком для монет, когда монеты клиентов остаются в специальном ящике, который может быть открыт только ключом владельца. Замки могут быть настроены на работу с различными монетами путем замены идентификатора монет.

ЗАМКИ ДЛЯ ОБОРУДОВАНИЯ И МЕТАЛЛИЧЕСКИХ ШКАФОВ

Широкий ассортимент, превосходные характеристики и большой выбор типоразмеров делают эти замки пригодными для запираения самых различных устройств. Замки могут применяться для закрывания игровых автоматов, платных телефонов, ящиков с монетами, почтовых ящичков и др.

ТАБЛИЦА СООТВЕТСТВИЯ НОВЫХ МЕБЕЛЬНЫХ ЗАМКОВ ABLOY® VEGA CABINET LOCKS

ЗАМКИ С 7 ДИСКАМИ

Новая модель	Старая модель	Цилиндр
OF220	OF215, OF216, OF212, OF213	С, В
OF221	OF217	С, В
OF222	–	С, В
–	OF214 (снят с производства)	–

ЗАМКИ С 11 ДИСКАМИ

OF230	OF200, OF201, OF206, OF207	С, В, N, Т
OF231	OF202	С, В, N, Т
OF232	–	С, В, N, Т
OF233	OF203	С, В, N, Т
OF234	OF210	С, В, N, Т
OF235	OF205	С, В, N, Т
–	OF211, OF208, OF218, OF219 (сняты с производства)	–

ЗАМКИ С НАЖИМНОЙ КНОПКОЙ С 7 ДИСКАМИ

OF420	OF404	С, В
OF421	OF407	С, В
OF422	OF401	С, В
OF423	OF406	С, В
OF424	OF408	С, В

ЗАМКИ С НАЖИМНОЙ КНОПКОЙ С 11 ДИСКАМИ

OF402	OF402	С, В, N, Т
OF430	OF400	С, В, N, Т
OF431	OF403	С, В, N, Т
OF432	OF405	С, В, N, Т
OF433	OF606	С, В, N, Т

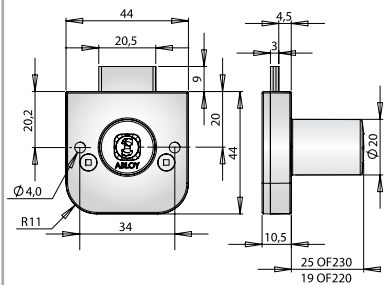


Врезной замок для офисной мебели.

ABLOY® OF230, ABLOY® OF220

Врезной замок с прямым ригелем для офисной мебели, подходит для металлической или деревянной мебели (шкафчики для одежды, аптечки, ящики)

- Макс. толщина двери OF230 – 25 мм; OF220 – 19 мм;
- OF230 – цилиндры С, В, Т и N с 11 дисками;
- OF220 – цилиндры С, В с 7 дисками;
- Гнездо цилиндра – хромированный цинк; ригель – никелированная сталь.

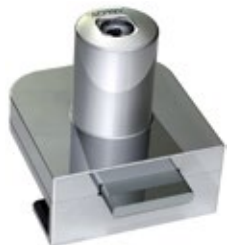
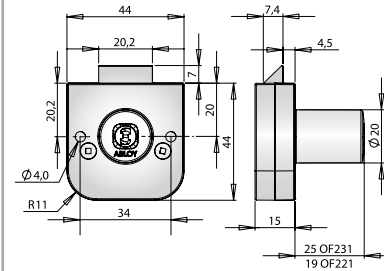


Врезной замок для офисной мебели.

ABLOY® OF231, ABLOY® OF221

Врезной замок с косым ригелем для офисной мебели, подходит для металлической или деревянной мебели (шкафчики для одежды, аптечки, ящики)

- Макс. толщина двери OF231 – 25 мм; OF221 – 19 мм;
- OF231 – цилиндры С, В, Т и N с 11 дисками;
- OF221 – цилиндры С, В с 7 дисками;
- Гнездо цилиндра – хромированный цинк; ригель – латунь.

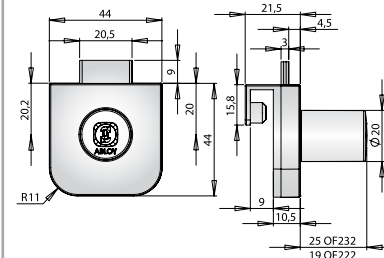


Врезной замок для офисной мебели.

ABLOY® OF232, ABLOY® OF222

Врезной замок с прямым ригелем для офисной мебели, подходит для металлической или деревянной мебели (шкафчики для одежды, аптечки, ящики)

- Макс. толщина двери – 8 мм;
- OF232 – цилиндры С, В, Т и N с 11 дисками;
- OF222 – цилиндры С, В с 7 дисками;
- Гнездо цилиндра – хромированный цинк; ригель – никелированная сталь.

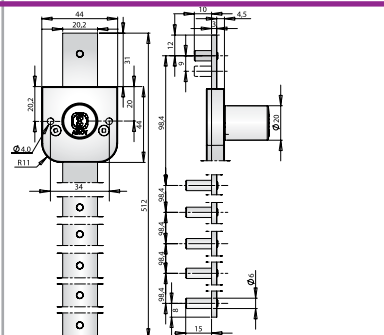


Врезной замок для группового запирания офисной мебели.

ABLOY® OF233

Замок с прямым ригелем для группового запирания ящиков стола. Возможна установка в дверце или в комплекте ящиков.

- Макс. толщина двери – 25 мм;
- Цилиндры С, В, Т и N с 11 дисками;
- Гнездо цилиндра – хромированный цинк; ригель – никелированная сталь.

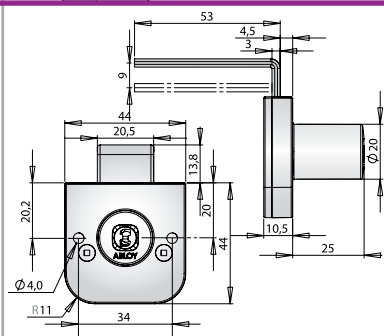


Врезной замок для офисной мебели.

ABLOY® OF234

Врезной замок с прямым ригелем для офисной мебели, подходит для металлической или деревянной мебели (шкафчики для одежды, аптечки, ящики)

- Макс. толщина двери – 25 мм;
- Цилиндры С, В, Т и N с 11 дисками;
- Гнездо цилиндра – хромированный цинк; ригель – никелированная сталь.

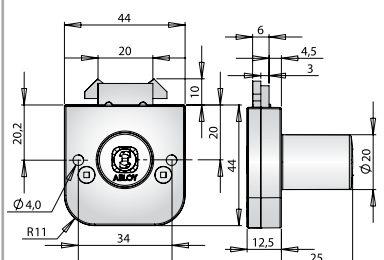


Врезной замок повышенной надежности для офисной мебели.

ABLOY® OF235

Врезной замок с двойным крюкообразным ригелем для офисной мебели, подходит для металлической или деревянной мебели (шкафчики для одежды, аптечки, ящики)

- Макс. толщина двери – 25 мм;
- Цилиндры С, В, Т и N с 11 дисками;
- Гнездо цилиндра – хромированный цинк; ригель – никелированная сталь.



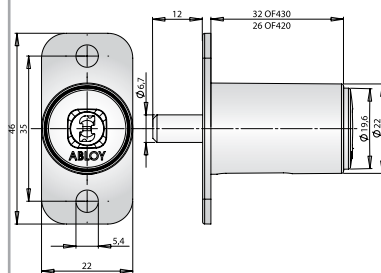


Замок с нажимной защелкой для офисной мебели.

ABLOY® OF430, ABLOY® OF420

Замок с нажимной защелкой. Разработан специально для установки в деревянных раздвижных дверцах офисной мебели; подходит для выставочных стеллажей, шкафов-витрин и т.д.

- Макс. толщина двери OF430 – 32 мм; OF420 – 26 мм;
- OF430 – цилиндры С, В, Т и N с 11 дисками;
- OF420 – цилиндры С, В с 7 дисками;
- Гнездо цилиндра и цилиндр – хромированный цинк; ригель – нержавеющая сталь.

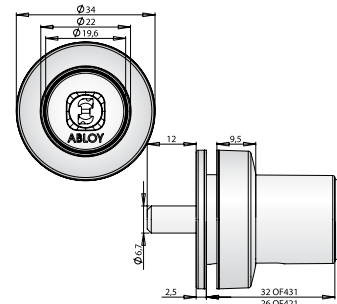


Замок с нажимной защелкой для офисной мебели.

ABLOY® OF431, ABLOY® OF421

Замок с нажимной защелкой. Разработан специально для установки в стеклянных раздвижных дверцах офисной мебели; подходит для выставочных стеллажей, шкафов-витрин и т.д.

- Толщина двери – 2-9 мм;
- Высота гнезда цилиндра OF431 – 32 мм; OF421 – 26 мм;
- OF431 – цилиндры С, В, Т и N с 11 дисками;
- OF421 – цилиндры С, В с 7 дисками;
- Гнездо цилиндра и цилиндр – хромированный цинк; ригель – нержавеющая сталь.

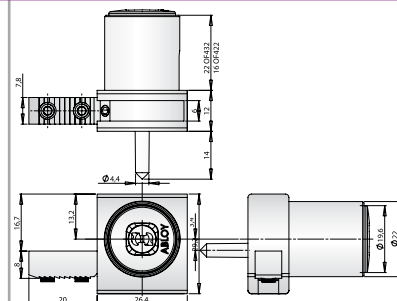


Замок с нажимной защелкой для офисной мебели.

ABLOY® OF432, ABLOY® OF422

Замок с нажимной защелкой. Подходит для установки в стеклянных раздвижных дверях с алюминиевым профилем.

- OF432 – цилиндры С, В, Т и N с 11 дисками;
- OF422 – цилиндры С, В с 7 дисками;
- Цилиндр – матово хромированный цинк; гнездо цилиндра – матово хромированный цинк/ матово хромированная латунь.

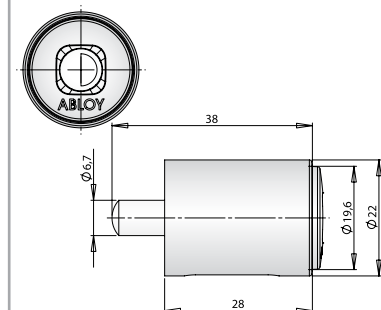


Замок с нажимной защелкой для офисной мебели.

ABLOY® OF423

Замок с нажимной защелкой. Разработан специально для установки в металлической мебели или дверцах.

- Высота гнезда цилиндра 28 мм;
- Цилиндры С, Т, В с 7 дисками;
- Цилиндр – хромированный цинк; гнездо цилиндра – хромированная латунь; ригель – нержавеющая сталь.

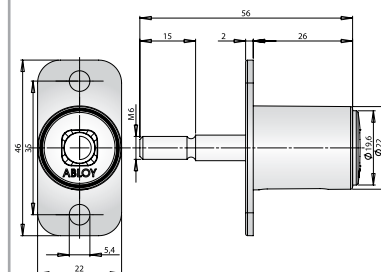


Замок с нажимной защелкой для офисной мебели.

ABLOY® OF424

Замок с нажимной защелкой. Разработан специально для установки в металлической мебели или дверцах.

- Макс. толщина двери – 25 мм;
- Ригель соответствует диаметру сверления М6;
- Цилиндры С, В с 7 дисками;
- Цилиндр – хромированный цинк; гнездо цилиндра – хромированный цинк; ригель – нержавеющая сталь.

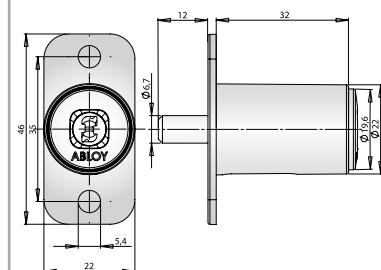


Замок с нажимной защелкой для офисной мебели.

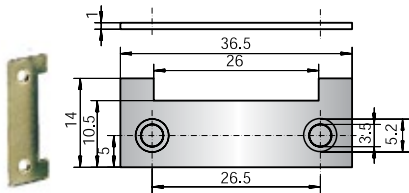
ABLOY® OF433

Врезной замок с прямым ригелем для офисной мебели, подходит для металлической или деревянной мебели (шкафчики для одежды, аптечки, ящики)

- Макс. толщина двери – 32 мм;
- Цилиндры Т и N с 11 дисками;
- Запирается только ключом;
- Цилиндр – хромированный цинк. Гнездо цилиндра - хромированный цинк. Ригель - нержавеющая сталь.

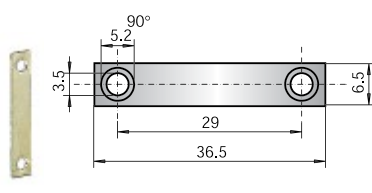


434981



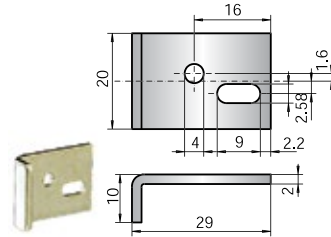
Запорная планка, материал изготовления: никелированная сталь.

434980



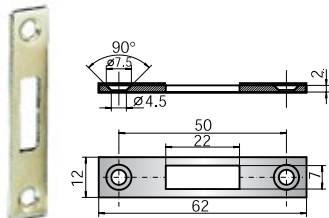
Запорная планка, материал изготовления: никелированная сталь.

455365



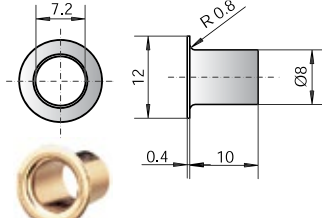
Запорная планка, материал изготовления: никелированная сталь.

802330



Запорная планка, материал изготовления: никелированная сталь.

401930



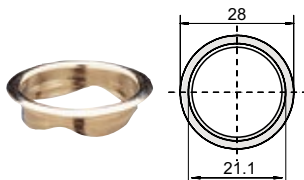
Запорная планка для замков с нажимной защиткой

401746



Монтажное кольцо гнезда цилиндра
Внимание: при установке замка с монтажным кольцом отверстие под врезку должно быть 23-24 мм, толщина двери может быть увеличена на 4 мм.
Материал: латунь; варианты обработки:
401746 – CR; 401747 – MCR; 455142 – KI

413529



Монтажное кольцо гнезда цилиндра.
Материал изготовления: латунь.

ABLOY® SC210

Замок повышенной надежности для запираения сейфовых ячеек и металлической мебели с высокими требованиями по надежности. При механическом способе открывания замок открывается ключом клиента. Возможен монтаж замка с электрической запорной планкой – в этом случае механическое открывание можно произвести только после освобождения электрической запорной планки. Запирание только при помощи ключа.

- Цилиндр С, N, Т или В с 9 дисками;
- Цилиндр из хромированного цинка; корпус замка и ригель из никелированной стали.

ABLOY® SC211

Замок повышенной надежности для запираения сейфовых ячеек и металлической мебели с высокими требованиями по надежности. Замок оснащен двумя механически открывающимися цилиндрами, из которых первый открывается ключом клиента, а второй – ключом банка или предприятия. При открытии замка требуются оба ключа, для запираения достаточно ключа клиента.

- Цилиндр С, N, Т или В с 9 дисками;
- Цилиндр из хромированного цинка; корпус замка и ригель из никелированной стали.

ABLOY® EP310

Электромеханический замок повышенной надежности для металлической мебели с высокими требованиями по надежности. Идеально подходит для установки в банках, витринах ювелирных магазинов и торговых центров. Замок обеспечивает надежное запираение с дополнительной временной задержкой для любых объектов, связанных с хранением материальных ценностей или денег.

- Цилиндр С, В с 9 дисками;
- Цилиндр из хромированного цинка; корпус замка и ригель из никелированной стали.



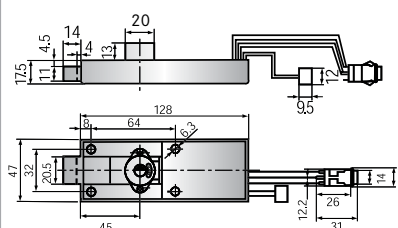
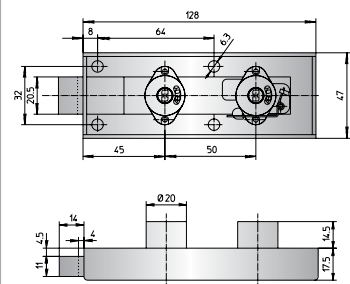
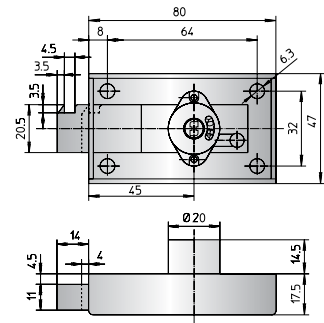
Замок для депозитных ячеек.



Замок для депозитных ячеек.



Электромеханический замок для банковской и офисной мебели с временной задержкой.



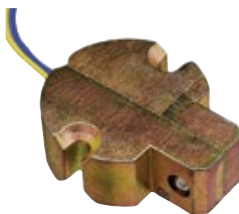
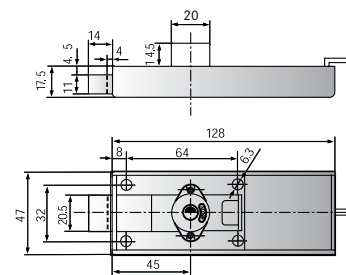


Электромеханический замок повышенной надежности для банковской и офисной мебели.

ABLOY® EP312

Электромеханический замок для металлической мебели с высокими требованиями по надежности. Идеально подходит для установки в банках, витринах ювелирных магазинов и торговых центров. Электрическое управление замка предотвращает возможное несанкционированное использование ключа.

- Рабочее напряжение – 6-12 В; нормальный ток – 240 мА;
- Минимальная длительность сигнала открывания – 0,4 сек;
- Цилиндр С, В с 9 дисками;
- Цилиндр из хромированного цинка; корпус замка и ригель из никелированной стали.

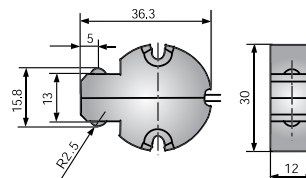


Электрическая запирающая единица.

ABLOY® EP303

Электрическая запирающая единица для использования в системах электромеханического запираения. Оснащен небольшим электродвигателем, который при поступлении импульса переводит детали в открытое или закрытое положение. Запирание происходит при помощи шариков из закаленной стали.

- Рабочее напряжение – 6-12 В;
- Нормальный ток – 240 мА;
- Минимальная длительность сигнала открывания – 0,4 сек;
- Корпус устройства: пассивированный цинк, запирающие шарики (2 шт.) из закалённой стали.



Замок с денежным залогом.

ABLOY® SC410 / SC411 + 800595
ABLOY® SC412 / SC413 + 800595

Замок с денежным залогом. Замок действует только после того, как соответствующая монета упала в отверстие, расположенное на верхней планке замка и ключ повернут в положение «закрыто»; после этого ключ можно вынуть из замка. При открытии замка и возврате ключа, монета возвращается клиенту при помощи устройства 800595 (желоб для монет).

- Замок может быть модифицирован под различные типы монет изменением монеты в монетном идентификаторе;
- SC410 и SC411 – правостороннее открывание;
- SC412 и SC413 – левостороннее открывание;
- Толщина двери: SC410/412 – 14,5 мм; SC411/413 – 18 мм;
- Цилиндры С, В, N, Т с 9 (SC410/412) или 11 дисками (SC411/413);
- Цилиндр – хромированный цинк. Корпус замка, ригель и приёмник для монет – никелированная сталь.



Замок с денежным залогом.

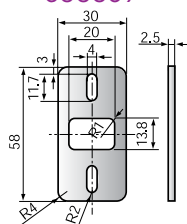
ABLOY® SC410 / SC411 + SC414
ABLOY® SC412 / SC413 + SC414

Замок с денежным залогом. Замок действует только после того, как соответствующая монета упала в отверстие, расположенное на верхней планке замка и ключ повернут в положение «закрыто»; после этого ключ можно вынуть из замка. Монета остается как плата за пользование замком и попадает в коробку для монет SC404. Коробка для монет SC404 открывается отдельным ключом (цилиндр С с 7 дисками).

- Замок может быть модифицирован под различные типы монет изменением монеты в монетном идентификаторе;
- SC410 и SC411 – правостороннее открывание;
- SC412 и SC413 – левостороннее открывание;
- Толщина двери: SC410/412 – 14,5 мм; SC411/413 – 18 мм;
- Цилиндры С, В, N, Т с 9 (SC410/412) или 11 дисками (SC411/413);
- Цилиндр – хромированный цинк. Корпус замка, ригель и приёмник для монет – никелированная сталь.

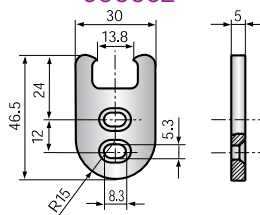
Дополнительные устройства для электромеханических замков

800039



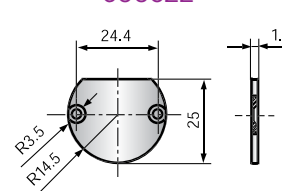
Запорная планка для замков EP310 и EP312

800062



Запорная планка для замка EP303

800522

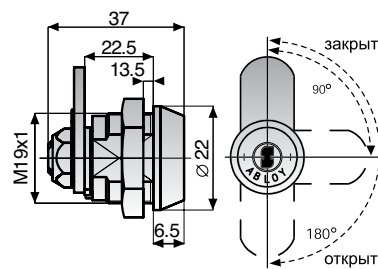


Монтажная пластина для замка EP303

ABLOY® CL100

Врезной замок с накладным ригелем. Подходит для металлических шкафов (почтовые ящики, шкафчики для одежды, аптечки, электрощитки и т.д.).

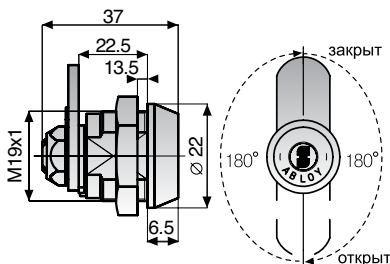
- Максимальная толщина двери 13,5 мм;
- Ключ вынимается только в закрытом положении;
- Цилиндры С, В, Т или N с 11 дисками;
- Возможно левостороннее исполнение;
- Накладной ригель заказывается отдельно (см. стр. Л11);
- При заказе указать угол поворота ригеля (90° или 180°);
- Гнездо цилиндра из латуни (см. стр. Л10).



ABLOY® CL101

Врезной замок с накладным ригелем. Подходит для металлических шкафов (почтовые ящики, шкафчики для одежды, аптечки, электрощитки и т.д.).

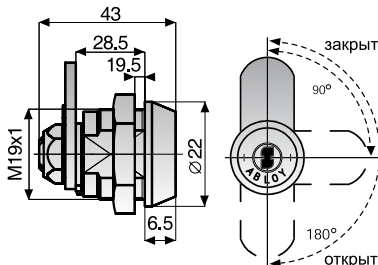
- Максимальная толщина двери 13,5 мм;
- Ключ вынимается в открытом и закрытом положениях;
- Цилиндры С, В, Т или N с 11 дисками;
- Накладной ригель заказывается отдельно (см. стр. Л10);
- Гнездо цилиндра из латуни (см. стр. Л10).



ABLOY® CL103

Врезной замок с накладным ригелем. Подходит для металлических шкафов (почтовые ящики, шкафчики для одежды, аптечки, электрощитки и т.д.).

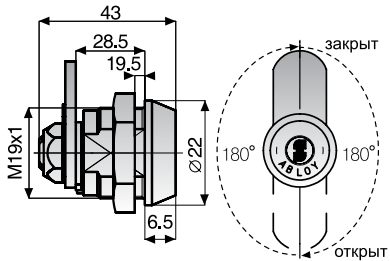
- Максимальная толщина двери 19,5 мм;
- Ключ вынимается только в закрытом положении;
- Цилиндры С, В, Т или N с 11 дисками;
- Возможно левостороннее исполнение;
- Накладной ригель заказывается отдельно (см. стр. Л10);
- При заказе указать угол поворота ригеля (90° или 180°);
- Гнездо цилиндра из латуни (см. стр. Л10).



ABLOY® CL106

Врезной замок с накладным ригелем. Подходит для металлических шкафов (почтовые ящики, шкафчики для одежды, аптечки, электрощитки и т.д.).

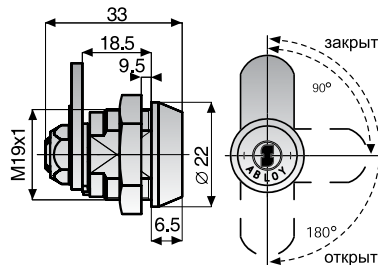
- Максимальная толщина двери 19,5 мм;
- Ключ вынимается в открытом и закрытом положениях;
- Цилиндры С, В, Т или N с 11 дисками;
- Накладной ригель заказывается отдельно (см. стр. Л10);
- Гнездо цилиндра из латуни (см. стр. Л10).



ABLOY® CL104

Врезной замок с накладным ригелем. Подходит для металлических шкафов (почтовые ящики, шкафчики для одежды, аптечки, электрощитки и т.д.).

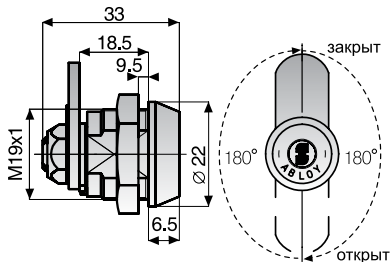
- Максимальная толщина двери 9,5 мм;
- Ключ вынимается только в закрытом положении;
- Цилиндры С, В, Т или N с 9 дисками;
- Возможно левостороннее исполнение;
- Накладной ригель заказывается отдельно (см. стр. Л10);
- При заказе указать угол поворота ригеля (90° или 180°);
- Гнездо цилиндра из латуни.



ABLOY® CL107

Врезной замок с накладным ригелем. Подходит для металлических шкафов (почтовые ящики, шкафчики для одежды, аптечки, электрощитки и т.д.).

- Максимальная толщина двери 9,5 мм;
- Ключ вынимается в открытом и закрытом положениях;
- Цилиндры С, В, Т или N с 9 дисками;
- Накладной ригель заказывается отдельно (см. стр. Л10);
- Гнездо цилиндра из латуни (см. стр. Л10).



Замок с накладным ригелем для металлических шкафов.



Замок с накладным ригелем для металлических шкафов.



Замок с накладным ригелем для металлических шкафов.



Замок с накладным ригелем для металлических шкафов.



Замок с накладным ригелем для металлических шкафов.



Замок с накладным ригелем для металлических шкафов.



Замок повышенной надежности с накладным ригелем для металлических шкафов.

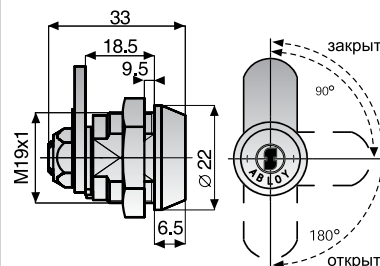
ABLOY® CL105

Врезной замок с накладным ригелем. Подходит для металлических шкафов (почтовые ящики, шкафчики для одежды, аптечки, электрощитки и т.д.).

Замок специально разработан для проектов, где необходимы специальные условия запираения. Например, когда оборудование с ящиками для денег установлено вне здания (парковочные автоматы, платные телефоны, торговые автоматы).

Для защиты от высверливания и физической защиты, корпус замка и первый и последний диски цилиндра изготовлены из закаленной стали. Цилиндр и ригели разработаны в соответствии с US-спецификациями.

- Максимальная толщина двери 9,5 мм;
- Ключ вынимается только в закрытом положении;
- Цилиндры С, В, Т или N с 9 дисками;
- Возможно левостороннее исполнение;
- Накладной ригель заказывается отдельно (см. стр. Л10);
- При заказе указать угол поворота ригеля (90° или 180°);
- Гнездо цилиндра из стали.

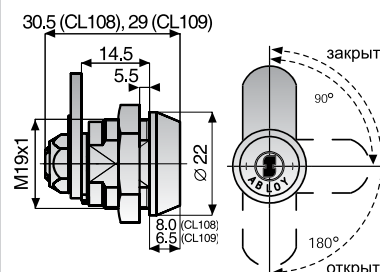


Замок с накладным ригелем для металлических шкафов.

ABLOY® CL108 ABLOY® CL109

Врезной замок с накладным ригелем. Подходит для металлических шкафов (почтовые ящики, шкафчики для одежды, аптечки, электрощитки и т.д.).

- Максимальная толщина двери 5,5 мм;
- Ключ вынимается только в закрытом положении;
- Цилиндры С (CL109) или N (CL108), В, Т с 7 дисками;
- Возможно левостороннее исполнение;
- Накладной ригель заказывается отдельно (см. стр. Л10);
- При заказе указать угол поворота ригеля (90° или 180°);
- Гнездо цилиндра из латуни (см. стр. Л10).



Замок повышенной надежности с накладным ригелем для металлических шкафов.

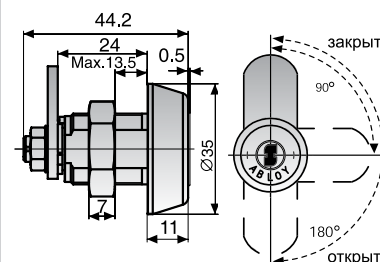
ABLOY® CL110

Врезной замок повышенной надежности с накладным ригелем. Применяется там, где требуется повышенная секретность, подходит для металлических шкафов (почтовые ящики, шкафчики для одежды, аптечки, электрощитки и т.д.).

Замок специально разработан для проектов, где необходимы специальные условия запираения. Например, когда оборудование с ящиками для денег установлено вне здания (парковочные автоматы, платные телефоны, торговые автоматы).

Для защиты от высверливания и физической защиты, корпус замка и первый и последний диски цилиндра изготовлены из закаленной стали. Цилиндр и ригели разработаны в соответствии с US-спецификациями.

- Максимальная толщина двери 13,5 мм;
- Ключ вынимается только в закрытом положении;
- Цилиндр В, Т, N с 9 дисками;
- Возможно левостороннее исполнение;
- Накладной ригель заказывается отдельно (см. стр. Л10);
- При заказе указать угол поворота ригеля (90° или 180°);
- Гнездо цилиндра из стали (см. стр. Л10).



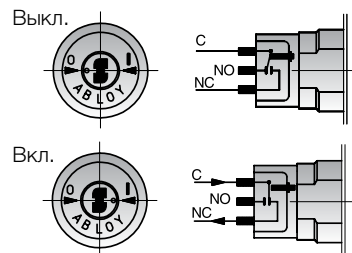
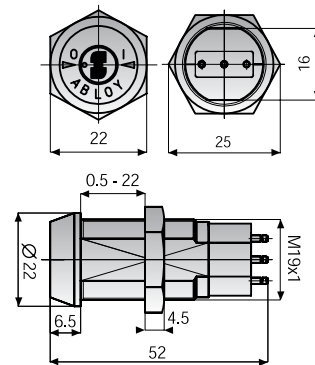


Электрический переключатель с управлением от ключа.

ABLOY® EP400 / ABLOY® EP401 / ABLOY® EP402

Электрический переключатель с управлением от ключа. Подходит для установки в качестве выключателя в электроуправляемых системах контроля доступа, игровых автоматах, автоматических воротах, рольставнях и т.д. (вместо кнопки используется ключ, что позволяет контролировать управление системой).

- EP400 – ключ вынимается во включенном и отключенном состояниях;
- EP401 – ключ вынимается только в отключенном состоянии;
- EP402 – моментально срабатывающий ключ вынимается только в отключенном состоянии;
- Переключатель может быть установлен на панели толщиной от 0,5 до 22 мм;
- Встроенный микропереключатель Honeywell 1SX1-H58 для AMP 1,47 мм;
- Цилиндры С, В, Т или N;
- Электрическая спецификация: 7А, 250 В перем. тока
7А пост., 28 В пост. тока
4А перем., 28 В перем. тока;
- Рабочая температура: -54°C – +120°C;
- Передняя планка и гнездо цилиндра из закаленной стали; первый и последний диски из никелированной стали; кожух микропереключателя из литого пластика.



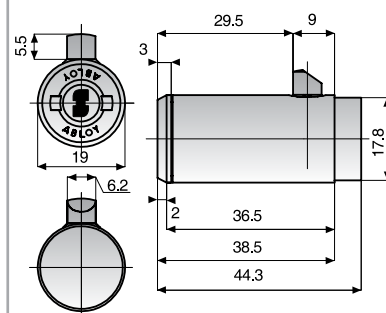
ABLOY® CL290



Цилиндр для замков с Т-образной ручкой.

Цилиндр для замков с Т-образной ручкой (замки с Т-образной ручкой используются в игровых, музыкальных и торговых автоматах). Стальной ригель обеспечивает надежную защиту от несанкционированного доступа и взлома.

- Максимальная толщина двух створок – 26 мм;
- Подпружиненный ригель;
- Цилиндры С, В, Т или N;
- Передняя планка цилиндра из закаленной хромированной стали; гнездо цилиндра из хромированной стали; ригель из никелированной стали.



ABLOY® CL291



Цилиндр для замков с Т-образной ручкой.

Цилиндр для замков с Т-образной ручкой (замки с Т-образной ручкой используются в игровых, музыкальных и торговых автоматах). Стальной ригель обеспечивает надежную защиту от несанкционированного доступа и взлома.

- Максимальная толщина двух створок – 26 мм;
- Блокирующийся ригель;
- Цилиндры С, В, Т или N;
- Передняя планка цилиндра из закаленной хромированной стали; гнездо цилиндра из хромированной стали; ригель из никелированной стали.

