

# СИСТЕМЫ ЗАКРЫВАНИЯ ПРОТИВОПОЖАРНЫХ ДВЕРЕЙ ASSA ABLOY

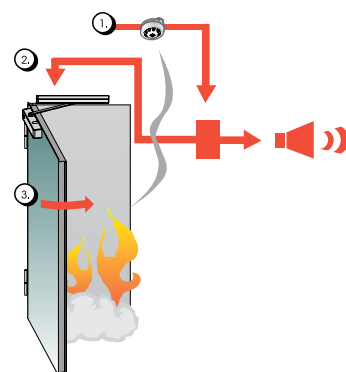
## ОБЕСПЕЧЕНИЕ БЕЗОПАСНОСТИ В СЛУЧАЕ ВОЗНИКНОВЕНИЯ ПОЖАРА

В случае возникновения пожара, очень важно чтобы противопожарные двери были закрыты. Противопожарные двери должны быть автоматически закрыты и зафиксированы в закрытом положении, для обеспечения преграды на пути распространения дыма и огня из других частей здания. В обычном режиме эксплуатации требуется, чтобы противопожарные двери были открыты.

Системы закрывания противопожарных дверей **ASSA ABLOY** гарантируют легкий доступ и удобство использования в обычных условиях эксплуатации и максимальную безопасность в случае возникновения пожара. Системы закрывания противопожарных дверей **ASSA ABLOY** являются неотъемлемой частью надежности и сочетания компонентов, которые увеличивают безопасность здания, а также предоставляют индивидуальность решения для каждого конкретного случая. Системы закрывания противопожарных дверей **ASSA ABLOY** CE сертифицированы. Наша продукция представлена в широкой цветовой гамме стандартных цветов, а также цветов RAL.

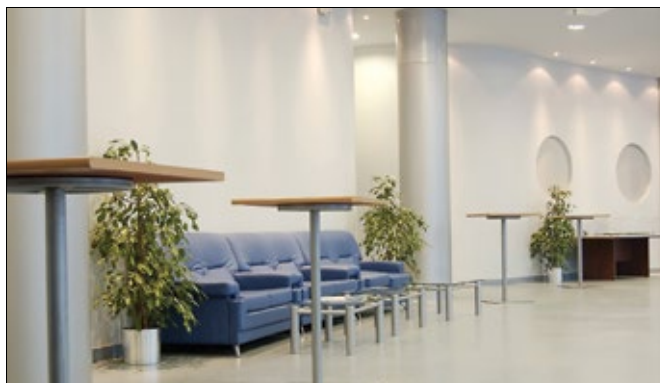
## РАБОТА СИСТЕМЫ ЗАКРЫВАНИЯ ПРОТИВОПОЖАРНЫХ ДВЕРЕЙ

Если противопожарные двери удерживаются открытыми, то в случае возникновения пожара они должны закрыться, чтобы дым и пламя не распространялись по зданию. Датчик дыма (1) реагирует на дым и активирует сигнал тревоги в устройстве удержания двери в открытом положении (2). Дверной доводчик (3) заставляет дверь закрыться и удерживает в закрытом положении. Центральная панель пожарной сигнализации или датчик дыма (в одностворчатой двери) может активировать сигнал тревоги.



## ПРИ ЗАКАЗЕ, ПОЖАЛУЙСТА, УКАЖИТЕ

- Код и цвет изделия для закрывания противопожарных дверей  
*например.*: G460 Белый  
(тяга и рельс входят в комплект поставки серии G460)
- Код и цвет дверного доводчика  
*например.*: DC500 Белый
- Код и цвет монтажной пластины  
*например.*: DC115 Белый
- Код и цвет для комплекта дополнительного оборудования  
*например.*: G120 Белый  
(используется при монтаже со стороны закрывания)

**ASSA ABLOY DC640****ASSA ABLOY DC640 СВОБОДНО РАСПАШНОЕ РЕШЕНИЕ ДЛЯ ОДНОСТВОРЧАТЫХ ДВЕРЕЙ**

**ASSA ABLOY DC640** Особенно полезно их применение там, где дверьми часто пользуются и сопротивление открывания дверного доводчика слишком тяжело. Например, в детских садах, школах, домах престарелых.

Регулировка усилия закрывания у DC640 класс EN 2-6 со стандартной тягой L690. Когда монтируется с тягой L690 максимальная ширина дверного полотна 1400 мм и вес 120 кг. Регулировка усилия закрывания у DC640 класс EN 3-4 со скользящей тягой G694. Когда монтируется с тягой G694 максимальная ширина дверного полотна 1100 мм и вес 80 кг.

**ФУНКЦИИ**

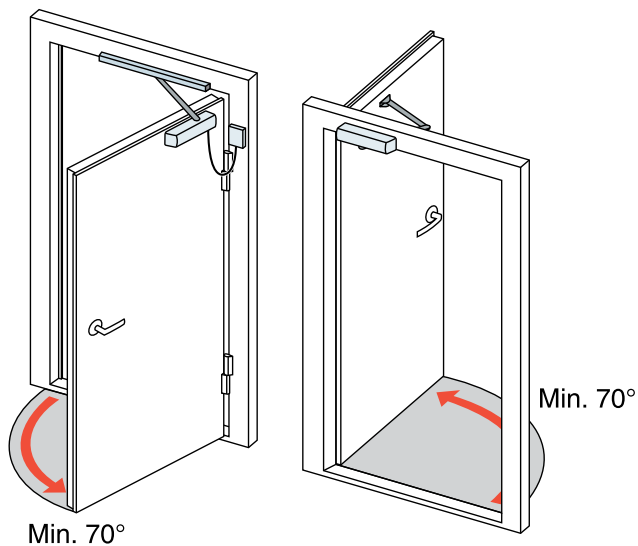
Со свободно распашными тягами. Первое открывание как у обычного дверного доводчика. Дверь открывается на желаемый угол, чтобы определить угол открывания для дальнейшего использования (мин. приблиз. 70°). После первого открывания свободно распашная функция позволяет двери свободно открываться и закрываться, без всякого сопротивления. Когда питание выключается, напр. когда дымовой датчик реагирует на дым, DC640 всегда закрывает дверь вне зависимости от её положения. Расход энергии 90 мА (24 В пост.).

**ПРОДУКЦИЯ**

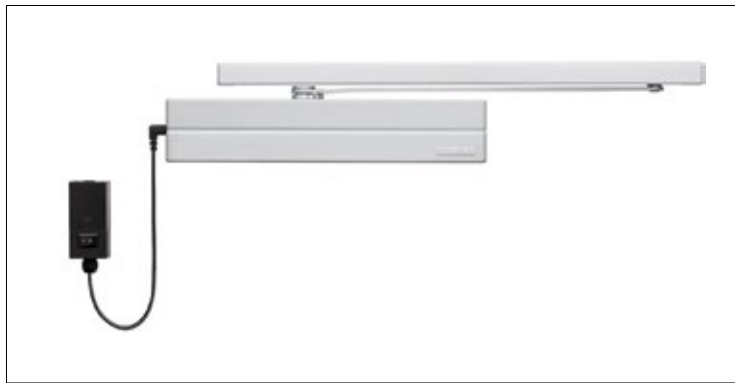
- ASSA ABLOY DC640
- Тяги L690 и G694
- Кнопка открывания дверей 7462

При необходимости:

- FD140 распределительная коробка для монтажа со стороны открывания



## ASSA ABLOY DC700G-FM



## ASSA ABLOY DC700G-FM СВОБОДНО-РАСПАШНОЙ ДОВОДЧИК С ТЕХНОЛОГИЕЙ CAM-MOTION®

- Сертифицирован в соответствии с EN1155/1154, EN3-6
- Подходит для монтажа на протипожарные двери
- Свободно-распашная функция при открывании двери на угол  $\geq 0^\circ$
- Подходит для одностворчатых дверей шириной до 1400 мм
- Регулируемая по высоте скользящая тяга G795
- Соответствует требованиям доступной среды (DIN SPEC 1104 и CEN/TR 15894)

## ПРОДУКЦИЯ

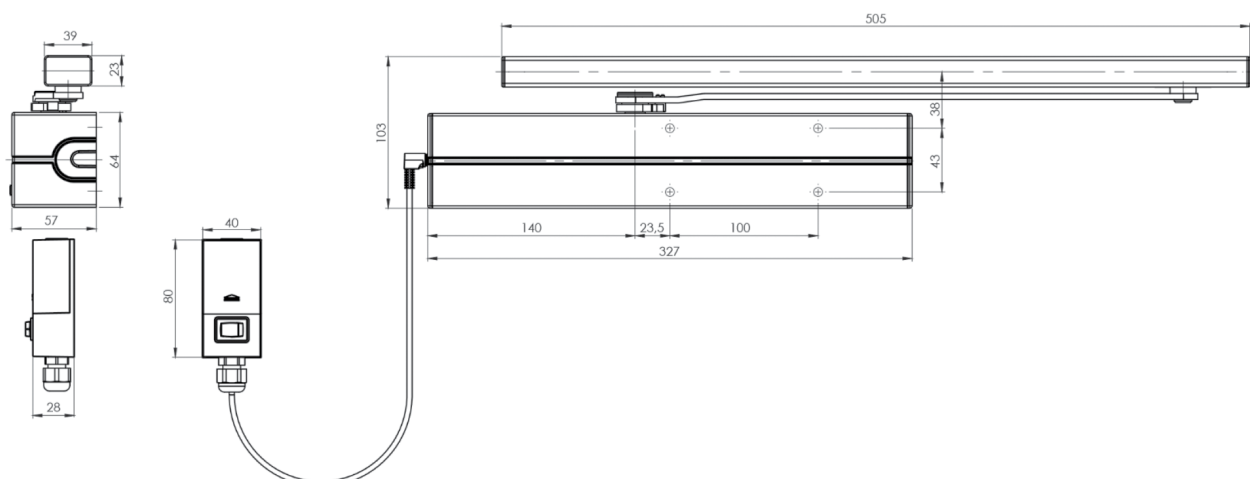
- ASSA ABLOY DC700G-FM
- Скользящее тяговое устройство G795

## ХАРАКТЕРИСТИКИ G795

- 2 мм регулировка по высоте.
- Скрытые винты.

## ХАРАКТЕРИСТИКИ DC700G-FM

- Позволяет пользоваться дверью без какого-либо сопротивления, как будто доводчика нет.
- Минимальное сопротивление открыванию, благодаря технологии Cam-Motion®
- При отключении питания (пожар, сбой энерго-сети) функция Free-Motion исчезает и дверь закрывается дверным доводчиком
- Монтаж возможен с любой стороны двери
- Монтаж возможен на правые и левые стороны дверей
- Возможна регулировка крепления тяги по высоте до 14 мм
- Два диапазона регулируемой скорости закрывания
- Регулируемая сила закрывания
- Угол открывания до  $170^\circ$
- Термодинамические клапаны
- Большой спектр возможного применения
- Стандартные цвета: серый EV1; белый RAL9016; чёрный RAL9005; коричневый RAL8014



## ASSA ABLOY G460


**ASSA ABLOY G460 ЭЛЕКТРОМЕХАНИЧЕСКОЕ УСТРОЙСТВО УДЕРЖАНИЯ ДВЕРИ В ОТКРЫТОМ ПОЛОЖЕНИИ ДЛЯ ОДНОСТВОРЧАТЫХ ДВЕРЕЙ**

**ASSA ABLOY G460** – это компактное и эстетичное электро-механическое устройство удержания двери в открытом положении со скользящей тягой. G460 применяют в местах, где противопожарные двери требуется постоянно удерживать открытыми. Дверь остается открытой на выбранный угол. При пожаре, дверь закрывается, предотвращая распространение дыма и пламени. Основные места применения G460 являются гостиницы, офисные здания и другие противопожарные двери, где необходима функция удержания двери в открытом положении.

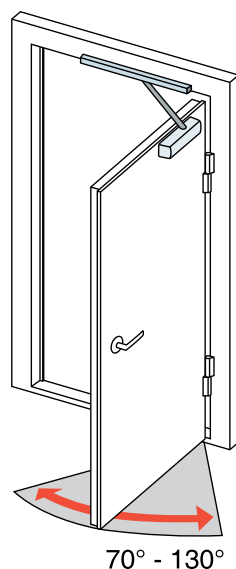
**ПРОДУКЦИЯ**

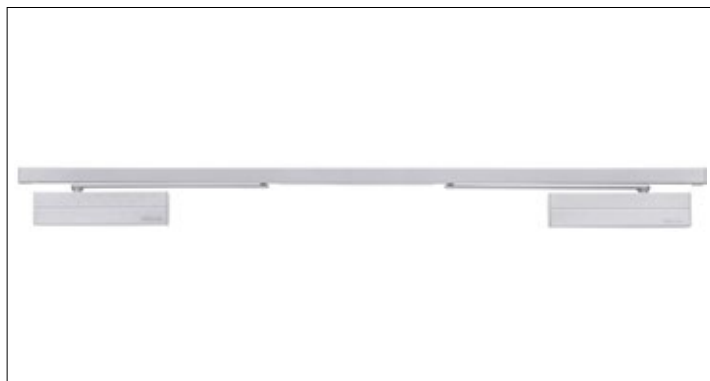
- **ASSA ABLOY G460**
- Дверные доводчики DC500 / DC700
- Кнопка открывания дверей 7462

Максимальный вес двери 120 кг и ширина двери 1400 мм. (при использовании с DC700). **ASSA ABLOY G460** рекомендуется использовать с доводчиками **CAM MOTION®**. G460 CE-сертифицирован в соответствии с EN 1155.

**ФУНКЦИИ**

Дверь удерживается открытой на выбранный угол устройством удержания двери. Когда питание выключается напр. когда датчик дыма реагирует на дым, дверь закрывается. Угол открытого положения активного полотна двери можно регулировать от 70° до 130°. Устройство имеет регулировку усилия удержания двери в открытом положении. Расход энергии 60 мА (24 В пост.).



**ASSA ABLOY G461****МЕХАНИЧЕСКИЙ КООРДИНАТОР ASSA ABLOY G461 ДЛЯ ДВУСТВОРЧАТЫХ ДВЕРЕЙ**

**ASSA ABLOY G461** – это изящный и компактный механический координатор для двустворчатых дверей. G461 полезно применять в местах, где двери, как правило должны быть закрыты. Координатор вмонтирован внутри несущей планки, которая защищает координатор от жестокого обращения, например в школах. Подходит для всех видов двустворчатых дверей, например, вестибюлей в офисных и коммерческих зданий.

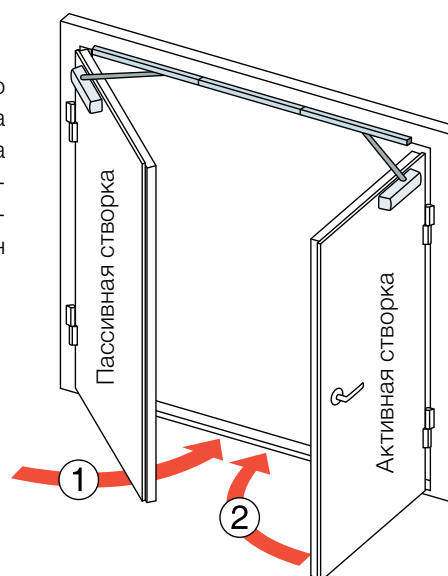
**ASSA ABLOY G461** подходит для двустворчатых дверей с шириной двери 1250-2800 мм и максимальным весом двери 120 кг. G461 рекомендуется использовать с доводчиком **CAM MOTION®**. G461 CE-сертифицирован в соответствии с EN 1158.

**ФУНКЦИИ**

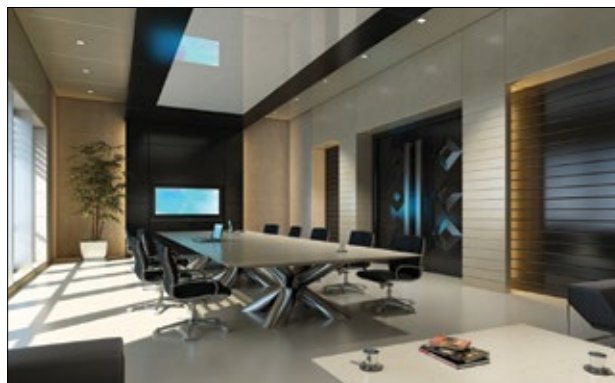
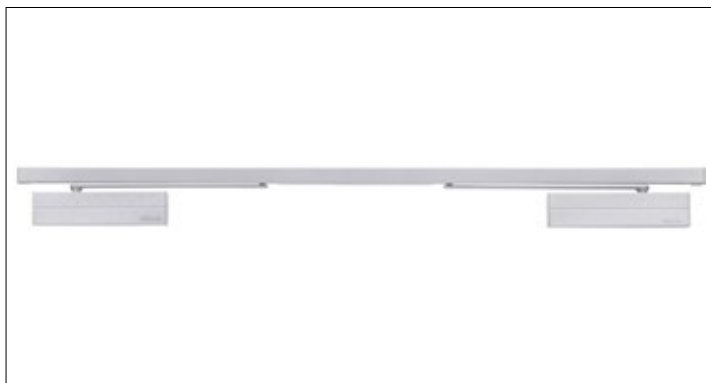
Механический координатор G461 удерживает активную створку в открытом положении, пока пассивная створка открыта. Активная створка начинает закрываться, когда пассивная створка почти закрыта. После того как активная створка закрывается, происходит фиксация пассивной створки. При монтаже со стороны закрывания должен использоваться G120.

**ПРОДУКЦИЯ**

- **ASSA ABLOY G461**
- Дверные доводчики DC500 / DC700 – 2 шт.
- Дверной шпингалет FD108 – 2 шт.
- Комплект дополнительного оборудования G120 для монтажа со стороны закрывания
- Ограничитель мин. угла открывания A101 или A102



## ASSA ABLOY G462



## ASSA ABLOY G462 КООРДИНАТОР И ДВА ЭЛЕКТРОМЕХАНИЧЕСКИХ УСТРОЙСТВА УДЕРЖАНИЯ ДВЕРИ В ОТКРЫТОМ ПОЛОЖЕНИИ

**ASSA ABLOY G462** – это компактная и эстетичная система закрывания противопожарных дверей с встроенным координатором, двумя электромеханическими устройствами удержания двери в открытом положении и скользящей тягой для двустворчатых дверей. G462 был разработан для мест, которые требуют многоцелевого использования. Два электромеханических устройства удержания двери в открытом положении обеспечивают возможность держать открытыми либо активную и пассивную створки или только активную створку.

**ASSA ABLOY G462** предназначен для двустворчатых дверей с шириной двери 1250-2800 мм и максимальным весом двери 120 кг. G462 рекомендуется использовать с доводчиками **CAM MOTION®**. G462 CE-сертифицирован в соответствии с EN1155 и EN1158.

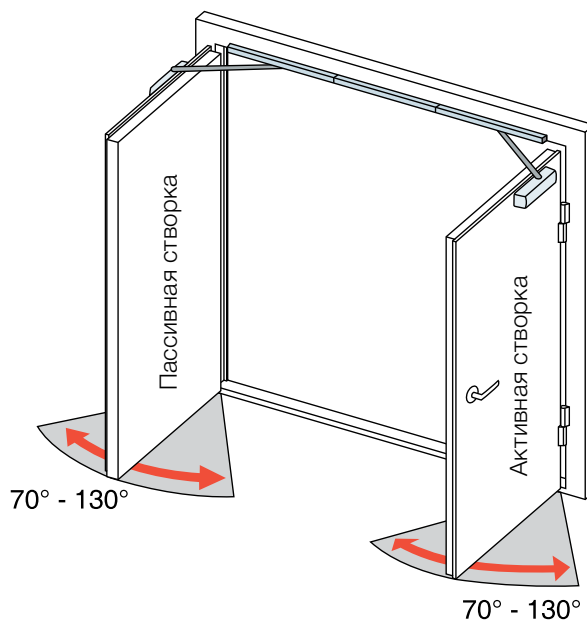
## ФУНКЦИИ

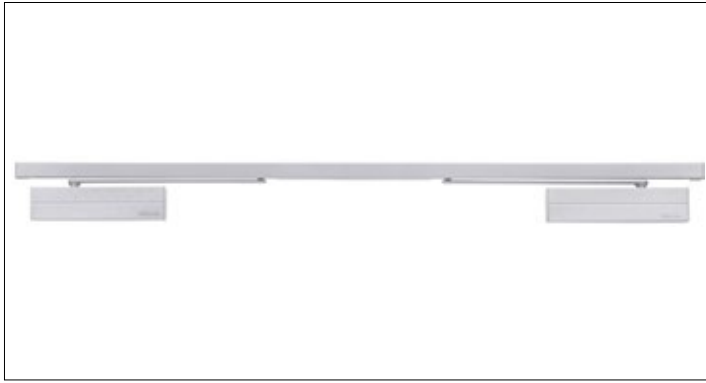
G462 прекрасно подходит для каждодневного использования, потому что обе дверные створки могут быть использованы самостоятельно. Держать открытыми можно только активную створку либо активную и пассивную створки. Механический координатор удерживает активную створку в открытом положении, пока пассивная створка открыта. Когда питание выключено напр. когда датчик дыма реагирует на дым, двери закрываются таким образом, что пассивная створка закрывается первой и когда она почти закрыта, начинает закрываться активная створка. После того как активная створка закрывается, происходит фиксация пассивной створки. Угол открытого положения для обеих створок можно регулировать от 70° до 130°.

Устройство имеет регулировку усилия удержания двери в открытом положении. Расход энергии 120 мА (24 В пост.). При монтаже G462 со стороны закрывания должен использоваться G120.

## ПРОДУКЦИЯ

- **ASSA ABLOY G462**
- Дверные доводчики DC500 / DC700 – 2 шт.
- Кнопка открывания дверей 7462
- Дверной шпингалет FD108 – 2 шт.
- Комплект дополнительного оборудования G120 для монтажа со стороны закрывания
- Ограничитель мин. угла открывания A101 или A102



**ASSA ABLOY G464****ASSA ABLOY G464 КООРДИНАТОР И ОДНО ЭЛЕКТРОМЕХАНИЧЕСКОЕ УСТРОЙСТВО УДЕРЖАНИЯ ДВЕРИ В ОТКРЫТОМ ПОЛОЖЕНИИ**

**ASSA ABLOY G464** – это компактная и эстетичная система закрывания противопожарных дверей с встроенным координатором, скользящей тягой и одним устройством удержания двери в открытом положении для двустворчатых дверей. Места применения **G464** например гостиницы, больничные коридоры и другие противопожарные двери, там где необходима функция удержания обеих створок в открытом положении.

**ASSA ABLOY G464** предназначен для двустворчатых дверей с шириной двери 1250-2800 мм и максимальным весом двери 120 кг. **G464** рекомендуется использовать с доводчиками **CAM MOTION®**. **G464** CE-сертифицирован в соответствии с EN1155 и EN1158.

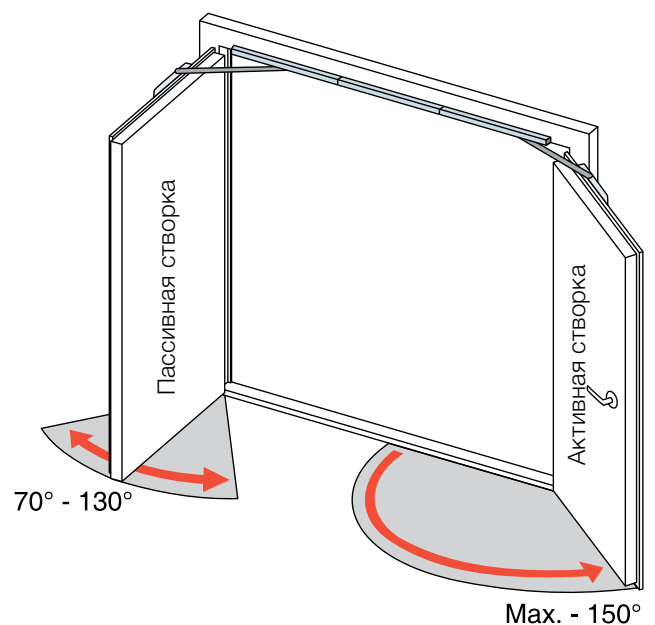
**ФУНКЦИИ**

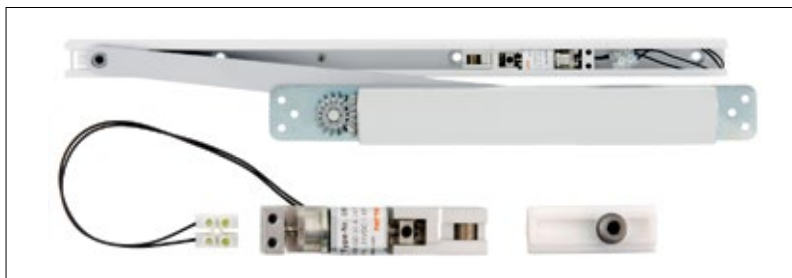
В дневное время обе створки обычно удерживаются в открытом состоянии. Угол удержания пассивной створки открытой можно регулировать от 70° до 130°. Пассивная створка удерживается открытой при помощи устройства удержания в открытом положении, в то время как активная створка удерживается открытой при помощи координатора. Максимальный угол открытого положения активной створки 150°. Когда питание выключается напр. когда датчик дыма реагирует на дым, пассивная створка закрывается первой и когда она почти закрыта, начинает закрываться активная створка.

Устройство имеет регулировку усилия удержания двери в открытом положении. Расход энергии 60 мА (24 В пост.). При монтаже **G464** со стороны закрывания должен использоваться **G120**.

**ПРОДУКЦИЯ**

- **ASSA ABLOY G464**
- Дверные доводчики DC500 / DC700 – 2 шт.
- Кнопка открывания дверей 7462
- Дверной шпингалет FD108 – 2 шт.
- Комплект дополнительного оборудования G120 для монтажа со стороны закрывания
- Ограничитель мин. угла открывания A101 или A102

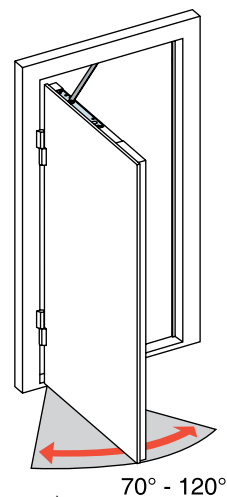


**ASSA ABLOY G880****ASSA ABLOY G880 ЭЛЕКТРОМЕХАНИЧЕСКОЕ УСТРОЙСТВО УДЕРЖАНИЯ ДВЕРИ В ОТКРЫТОМ ПОЛОЖЕНИИ СКРЫТОГО МОНТАЖА****ОБЛАСТЬ ПРИМЕНЕНИЯ**

Электромеханическое устройство удержания одностворчатой двери в открытом положении. Максимальная ширина дверного полотна 1400мм.

**ФУНКЦИИ**

Противопожарная дверь удерживается в открытом положении с помощью G880 на выбранном угле. Когда отключается электропитание, например, когда поступает сигнал от датчика дыма, дверь закрывается. Угол открытого положения может быть отрегулирован в интервале от 80° до 120°. Потребление тока 1 x 60 мА.

**ХАРАКТЕРИСТИКИ**

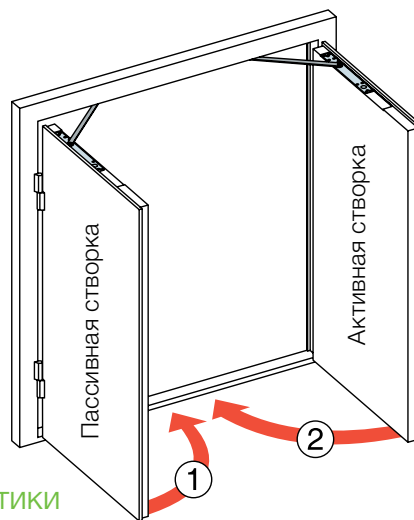
- CE-маркировка
- Маленький размер тяг (рельс), высота 30 мм и глубина 26 мм
- Продукция имеет заводское предподключение, что гарантирует простоту в установке
- Цвета: серебристый и цвета RAL
- Рекомендуется для использования с доводчиками **ASSA ABLOY DC840** и **DC860**.
- Маленькое потребление тока, всего 60 мА для каждого устройства удержания
- Рабочее напряжение 24 В пост. ток  $\pm 15\%$
- Регулируемая сила удержания
- Регулируемый угол удержания (80°...120°)

**ASSA ABLOY G881****ASSA ABLOY G881 МЕХАНИЧЕСКИЙ КООРДИНАТОР ДЛЯ ДВУХСТВОРЧАТОЙ ДВЕРИ СКРЫТОГО МОНТАЖА****ОБЛАСТЬ ПРИМЕНЕНИЯ**

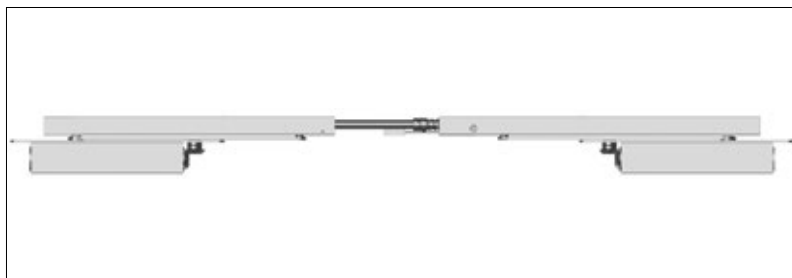
Механический координатор служит для закрывания створок двухстворчатых дверей в правильной последовательности. Максимальная ширина створок 1350 – 2800 мм. Функция удержания дверей может быть организована с помощью настенных магнитов.

**ФУНКЦИИ**

В течение дня двери закрыты, для прохода используется активная створка. Если необходимо открыть обе створки, сначала должна быть открыта активная створка, а затем может быть открыта пассивная створка. Координатор удерживает активную створку на установленном угле пока открыта пассивная створка. Пассивная створка будет оставаться открытой до тех пор, пока кто-либо или настенный магнит удерживает ее. Когда пассивная створка закрывается, активная начинает закрываться вслед за ней.

**ХАРАКТЕРИСТИКИ**

- CE-маркировка
- Маленький размер тяг (рельс), высота 30 мм и глубина 26 мм
- Продукция имеет заводское предподключение, что гарантирует простоту в установке
- Цвета: серебристый и цвета RAL
- Рекомендуется для использования с доводчиками **ASSA ABLOY DC840** и **DC860**.
- Независимое удержание активной створки, в то время как пассивная створка открыта
- Макс. угол открытого положения 120°
- Гарантированная последовательность закрывания створок и точность времени закрывания для двухстворчатых дверей
- Может использоваться с дверными магнитами 7438 и 7439

**ASSA ABLOY G882**

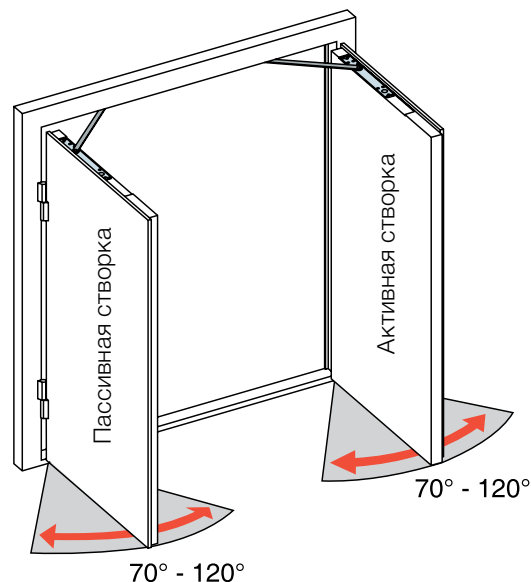
**ASSA ABLOY G882 СИСТЕМА ЗАКРЫВАНИЯ ПРОТИВОПОЖАРНЫХ ДВЕРЕЙ СКРЫТОГО МОНТАЖА С КООРДИНАТОРОМ И ДВУМЯ ЭЛЕКТРОМЕХАНИЧЕСКИМИ УСТРОЙСТВАМИ УДЕРЖАНИЯ**

**ОБЛАСТЬ ПРИМЕНЕНИЯ**

Двухстворчатые двери с максимальной шириной 1350 – 2800 мм. Для многоцелевого использования.

**ФУНКЦИИ**

В течение дня двери могут использоваться независимо, активная створка или обе, активная и пассивная, могут удерживаться в открытом положении на заданном угле с помощью устройств удержания. Когда отключается электропитание, например, когда поступает сигнал от датчика дыма, двери закрываются следующим образом: пассивная створка закрывается первой и когда она полностью закрыта, начинает закрываться активная створка. Угол открытого положения для обеих створок может быть отрегулирован в интервале от 80° до 120°. Потребление тока 2 x 60 мА.

**ХАРАКТЕРИСТИКИ**

- CE-маркировка
- Маленький размер тяг (рельс), высота 30 мм и глубина 26 мм
- Продукция имеет заводское предподключение, что гарантирует простоту в установке
- Цвета: серебристый и цвета RAL
- Рекомендуется для использования с доводчиками **ASSA ABLOY DC840** и **DC860**.

**ASSA ABLOY G884**

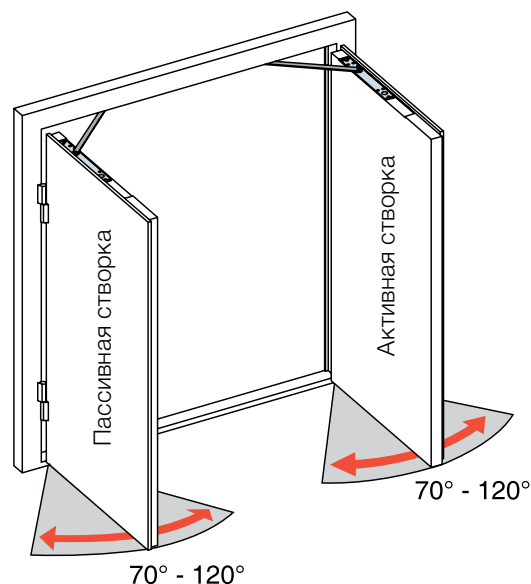
**ASSA ABLOY G884 СИСТЕМА ЗАКРЫВАНИЯ ПРОТИВОПОЖАРНЫХ ДВЕРЕЙ СКРЫТОГО МОНТАЖА С КООРДИНАТОРОМ И ЭЛЕКТРОМЕХАНИЧЕСКИМ УСТРОЙСТВОМ УДЕРЖАНИЯ**

**ОБЛАСТЬ ПРИМЕНЕНИЯ**

Двухстворчатые двери с максимальной шириной 1350 – 2800 мм. Используется, когда обе створки должны быть открыты, например, коридоры в гостиницах и больницах.

**ФУНКЦИИ**

В течение дня обе створки удерживаются в открытом положении. Пассивная створка удерживается в открытом положении с помощью устройства удержания, а активная створка удерживается в открытом положении с помощью координатора. Угол открытого положения активной створки может быть отрегулирован (до 120°). Когда отключается электропитание, например, когда поступает сигнал от датчика дыма, двери закрываются следующим образом: пассивная створка закрывается первой и когда она полностью закрыта, начинает закрываться активная створка. Потребление тока 1 x 60 мА.

**ХАРАКТЕРИСТИКИ**

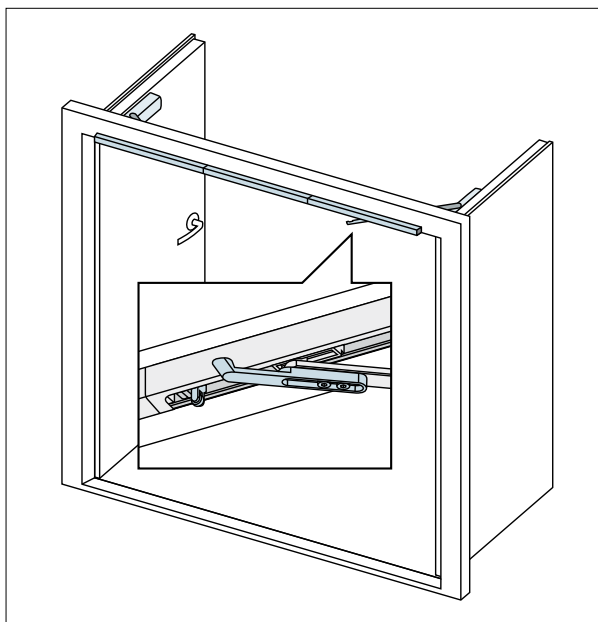
- CE-маркировка
- Маленький размер тяг (рельс), высота 30 мм и глубина 26 мм
- Продукция имеет заводское предподключение, что гарантирует простоту в установке
- Цвета: серебристый и цвета RAL
- Рекомендуется для использования с доводчиками **ASSA ABLOY DC840** и **DC860**.

**ABLOY FD110 / FD111****ABLOY FD110 / FD111**  
**МЕХАНИЧЕСКИЙ КООРДИНАТОР ДЛЯ ДВУСТВОРЧАТЫХ ДВЕРЕЙ**

Координатор **ABLOY FD110** особенно хорошо подходит для тяжелых дверей, например складские помещения, гаражи. Когда FD110 устанавливается с настенными магнитами, угол открытого положения может быть 180°. FD110/FD111 предназначены для двустворчатых дверей с максимальной шириной двери 3 м и максимальным весом дверного полотна 160 кг

**ПРОДУКЦИЯ**

- Координатор FD110 (ширина двери 1500-2000 мм) / FD111 (ширина двери 2000-3000 мм)
- Дверной доводчик – 2 шт.
- Специальная тяга L199 – 2 шт.
- Дверной шпингалет FD108 – 2 шт.
- Ограничитель мин. угла открывания A101 или A102
- Настенные магниты – 2 шт., в случае необходимости

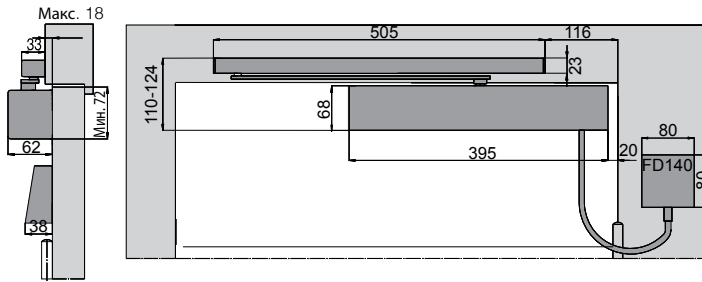
**ASSA ABLOY G120****КОМПЛЕКТ ДОПОЛНИТЕЛЬНОГО ОБОРУДОВАНИЯ**  
**ASSA ABLOY G120 ДЛЯ МОНТАЖА СО СТОРОНЫ ЗАКРЫВАНИЯ**

Комплект дополнительного оборудования G120 необходим, когда координатор G461 и электромеханические устройства удержания двери в открытом положении G462 / G464, установлены на стороне закрывания двери. При монтаже со стороны закрывания двери скользящая деталь в тяге движется назад и вперед, прежде чем дверь закроется. Когда пассивная створка почти закрыта, G120 разблокирует координатор и активная створка закрывается. G120 также подходит для дверей экстренного выхода.

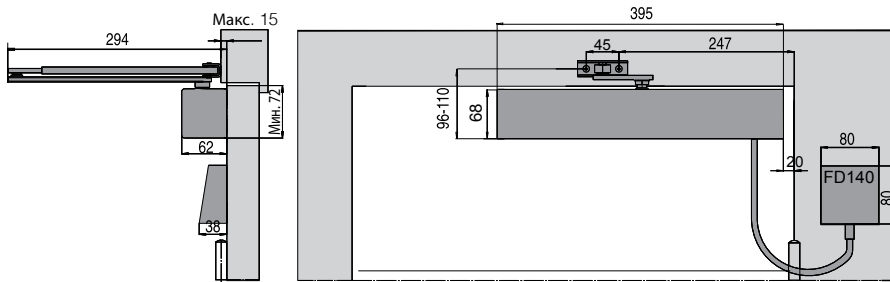
ASSA ABLOY DC640

СТОРОНА ОТКРЫВАНИЯ

DC640 + G694 + FD140

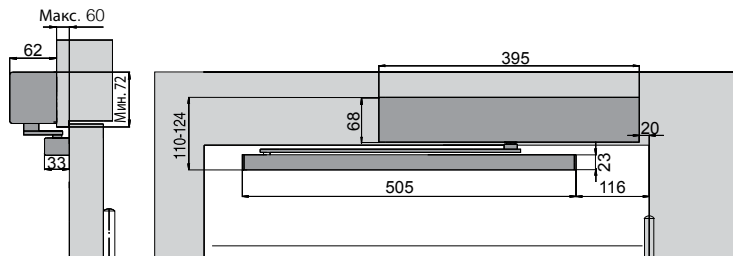


DC640 + L690 + FD140

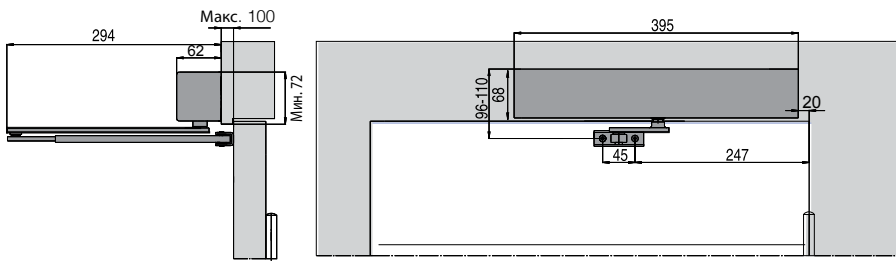


СТОРОНА ЗАКРЫВАНИЯ

DC640 + G694

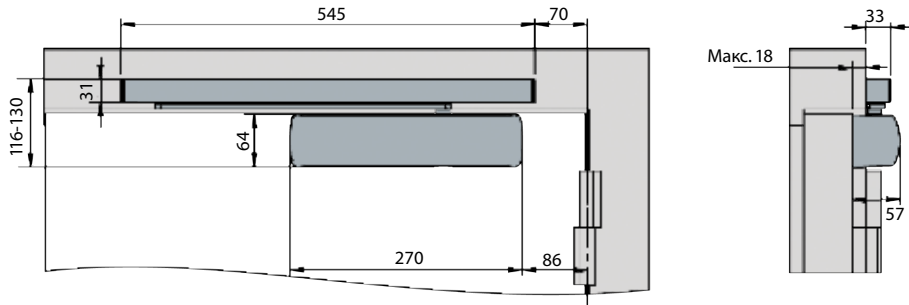


DC640 + L690

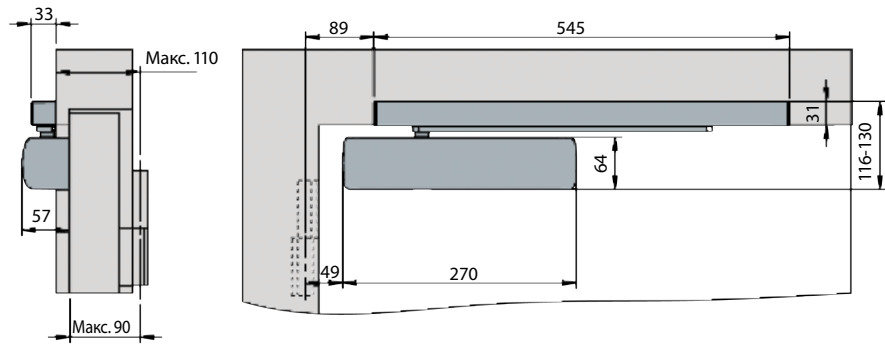


ASSA ABLOY G460

СТОРОНА ОТКРЫВАНИЯ

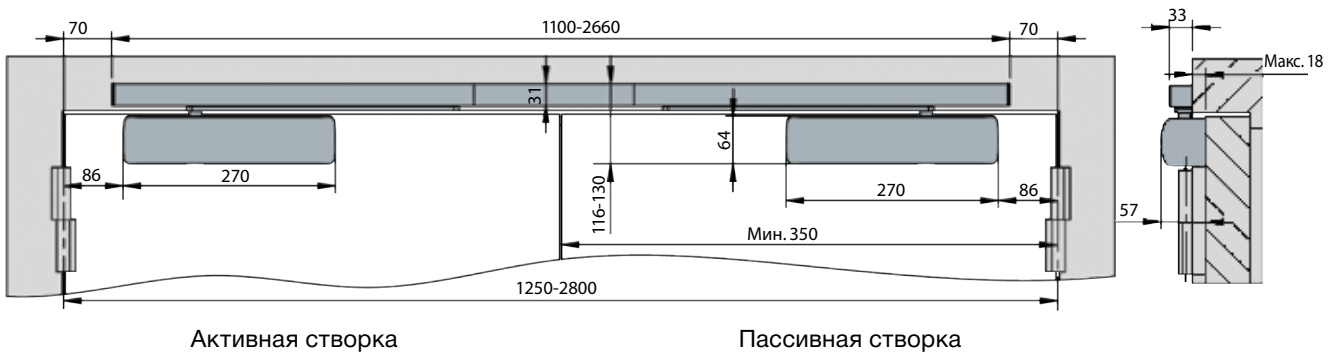


СТОРОНА ЗАКРЫВАНИЯ

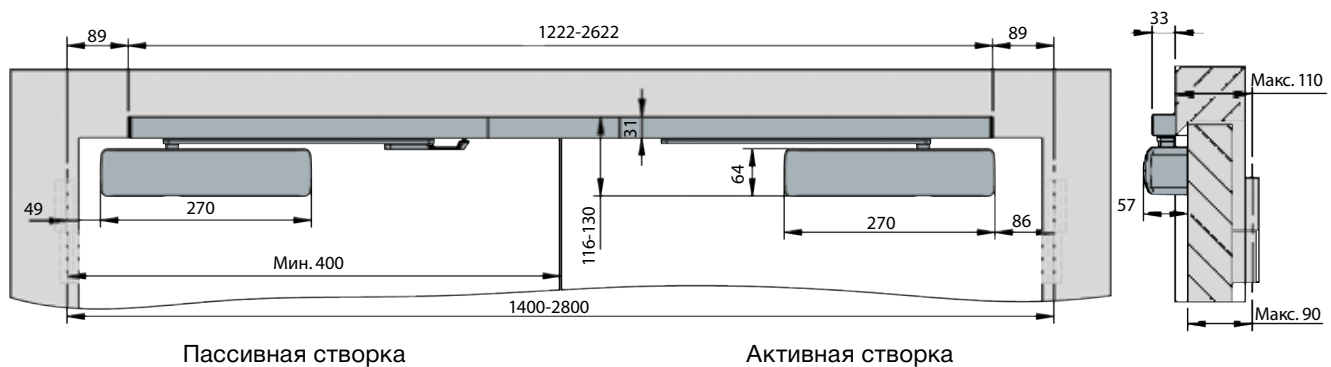


ASSA ABLOY G461-G464

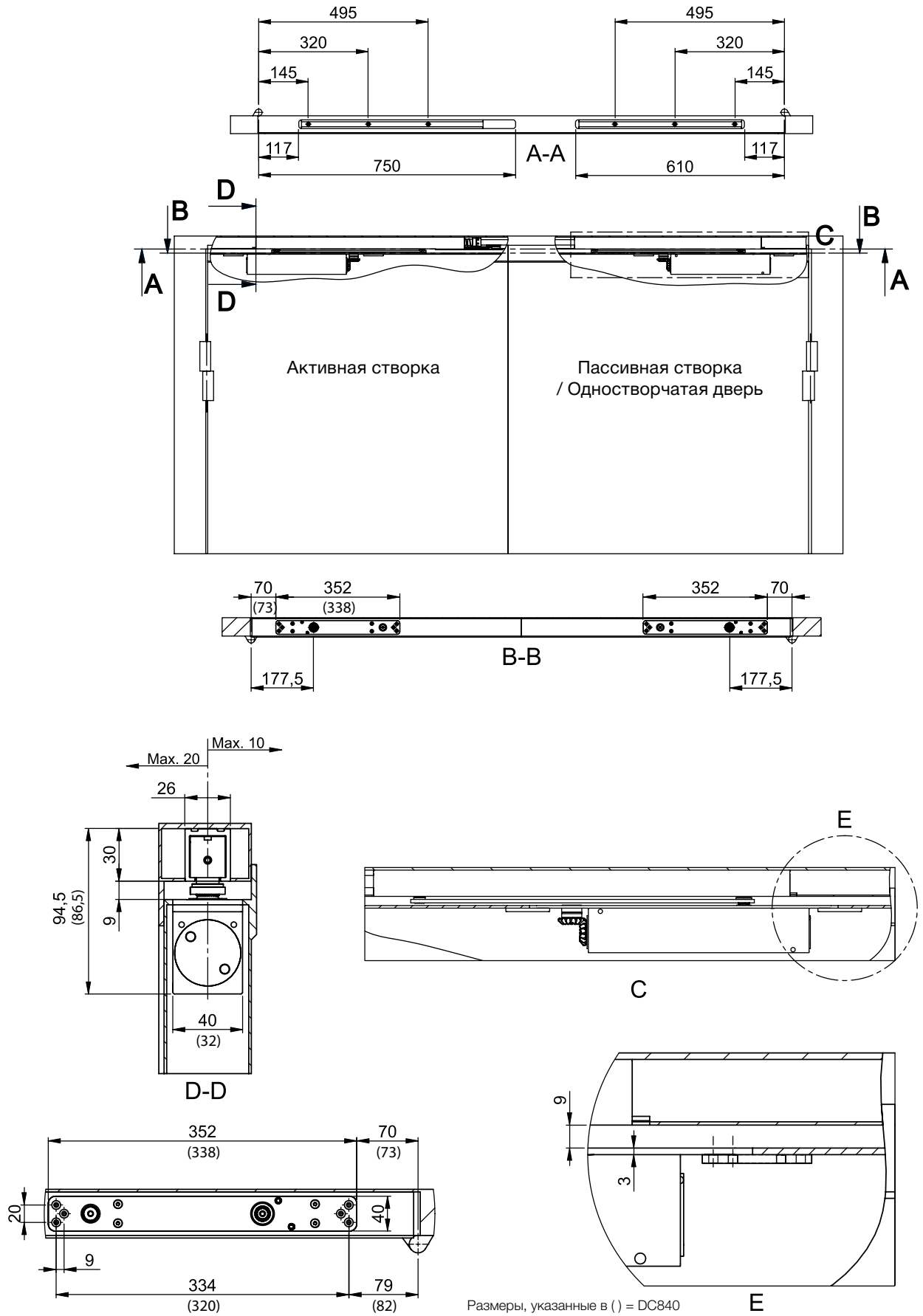
СТОРОНА ОТКРЫВАНИЯ



СТОРОНА ЗАКРЫВАНИЯ

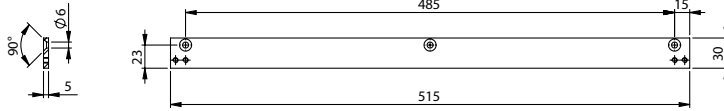


ASSA ABLOY G880-G884+DC840, DC860

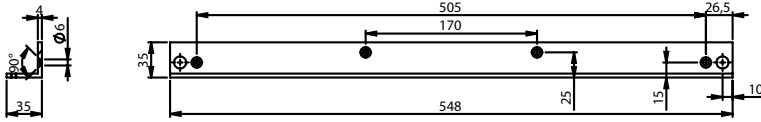


Монтажные пластины **ASSA ABLOY A115, A116, A117**

A115

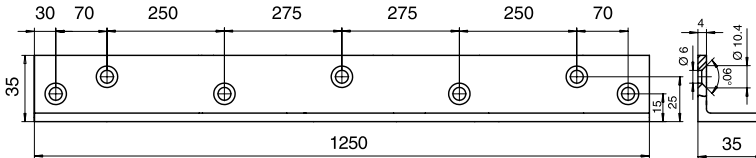


A116



A117

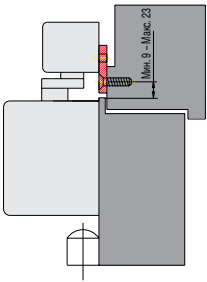
Угловая монтажная пластина для двустворчатых дверей



ПРИМЕРЫ УСТАНОВКИ МОНТАЖНЫХ ПЛАСТИН

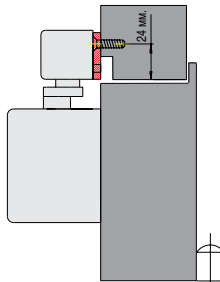
**ASSA ABLOY A115**

сторона открывания



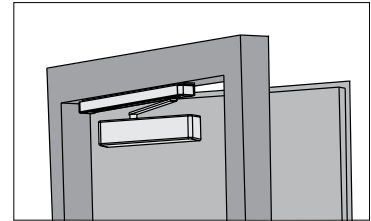
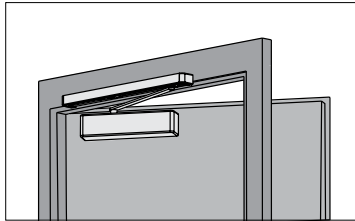
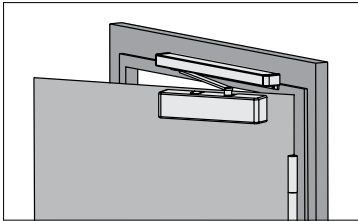
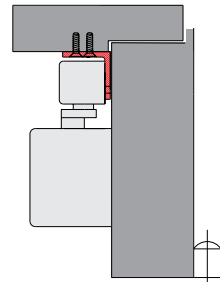
**ASSA ABLOY A115**

сторона закрывания



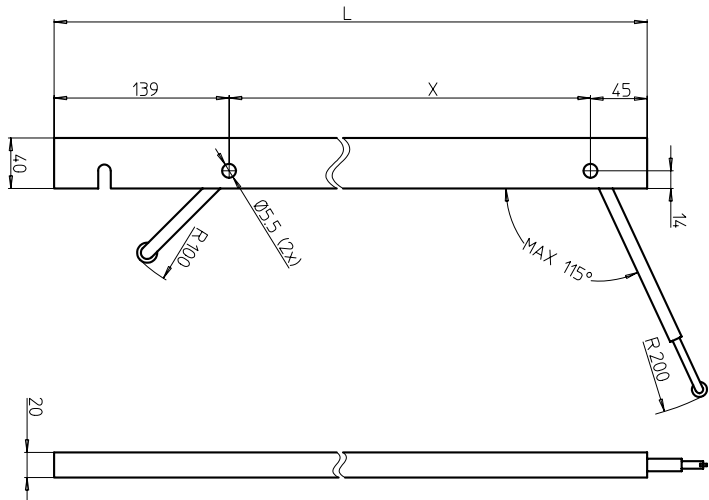
**ASSA ABLOY A116 + A117**

сторона закрывания



Механический координатор **ABLOY® FD110 и FD111**

Координатор	Размер «L»	Размер «X»
FD110	650	466
FD111	1050	866



**ASSA ABLOY A153**



Амортизатор открывания.

- Макс. угол амортизации ~ 110°
- Разработан для торможения двери перед соприкосновением с дверным стопором
- Не заменяет механический дверной стопор
- Для использования с тяговым устройством G893.

**ASSA ABLOY A162**



Монтажные пластины.

- Может использоваться с доводчиками DC840 и DC860
- Для использования на профильных дверях

**ASSA ABLOY A157**



Амортизатор открывания

- Макс. угол амортизации ~ 110°
- Разработан для торможения двери перед соприкосновением с дверным стопором
- Не заменяет механический дверной стопор
- Может использоваться только с G892

Автоматический врезной шпингалет **ABLOY® FD108**



Используется в двухстворчатых дверях для запирания пассивной створки.

Настенные магниты **ABLOY® 7438, 7439**



Рабочее напряжение 24 В пост. ток.  
Нормальный ток 16 мА.  
Сила удержания 500 Н.

Ограничитель мин. угла открывания **ASSA ABLOY A101**



Правильная последовательность закрывания дверей со стороны открывания.

Ограничитель мин. угла открывания **ASSA ABLOY A102**



Правильная последовательность закрывания дверей со стороны закрывания.

