

# МЕХАНИЧЕСКИЕ ЗАМКИ ABLOY®

## МАТЕРИАЛ / ОБРАБОТКА

- Fe/Cr Сталь хромированная
- Fe/Zn Сталь оцинкованная
- Fe/ZL Сталь оцинкованная и хромированная с лаковым покрытием
- Fe/Mme (Fe/JME) Сталь с порошковой окраской под латунь
- Fe/Har (Fe/JHA) Сталь с порошковой окраской серого цвета
- Fe/Val (Fe/JVA) Сталь с порошковой окраской белого цвета
- Fe/HCr Сталь матово-хромированная
- ZNALCU/Mme (ZNALCU/JME) Сплав замка с порошковой окраской под латунь
- Ms/Cr Латунь хромированная
- Ms/HCr Латунь матово-хромированная
- Ms/NaLa Латунь матовая
- Ms/Ki Латунь полированная
- Ms/KiLa Латунь полированная с лаковым покрытием
- RST (Rt) Нержавеющая сталь
- *Специальные обработки, например, порошковая окраска в нестандартный цвет, химическое никелирование, латунирование, выполняются только по заказу. При этом необходимо проверить соответствие условиям эксплуатации. Во влажных помещениях или других коррозионных атмосферах, таких как плавательные бассейны, СПА салоны, предприятия пищевой и химической промышленности и т.д. рекомендуется использовать никелированные изделия.*

## ЗАМКИ С АВТОМАТИЧЕСКИМ ЗАПИРАНИЕМ

Многие замки **ABLOY®** снабжены функцией автоматического запирания, управление которой осуществляется с помощью кнопки, расположенной на передней планке замка.

В режиме автоматического запирания выход ригеля увеличивается с 14 мм до 20 мм. В указанном режиме ригель может быть убран только посредством цилиндра или поворотной кнопки. Следовательно, дверной замок с автоматическим запиранием всегда должен быть оснащен цилиндром или поворотной кнопкой.

## БЛОКИРОВКА КНОПКИ

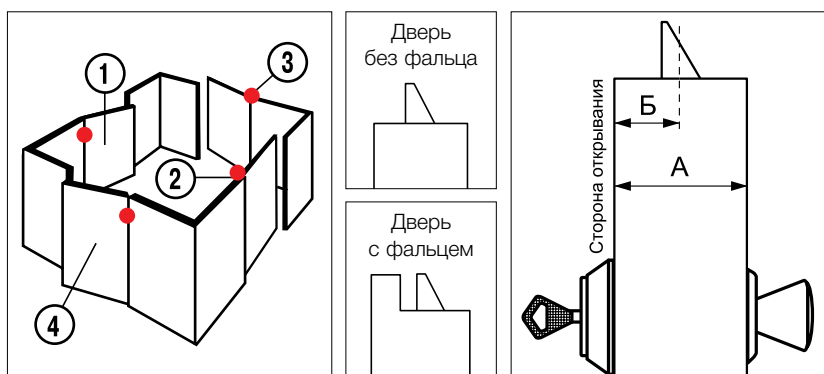
Замки типа LC301, LC302, LC305 и серии One Fit оснащены специальным механизмом запатентованной конструкции, который исключает возможность несанкционированного доступа к кнопке установки режима запирания. Данная кнопка может быть передвинута только при вращении ключа или поворотной кнопки.

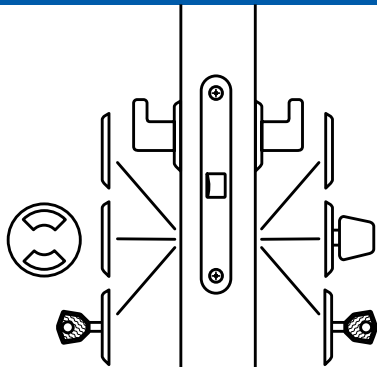
## ХАРАКТЕРИСТИКИ КЛАССОВ ЗАМКОВ, ГОСТ 5089

Класс замка	Охранные свойства	Сила, прикладываемая к деталям и узлам замка, Н, не менее			Стойкость к вскрытию, мин., не менее	Рекомендуемая область применения
		К засову и запорной планке	К механизму засова	К соединению передней планки с корпусом врезного замка		
1	Низкие	1470	392	392	2	Для запирания дверей подсобных помещений и внутренних дверей в квартирах, офисах
2	Нормальные	2940	785	785	5	Для запирания входных дверей в квартиры, офисы и другие помещения
3	Повышенные	4900	1500	1960	15	Для запирания укрепленных входных дверей (в том числе металлических) в квартиры, офисы и другие помещения, принимаемые на охрану и предполагаемые к страхованию.
4	Высокие	6800	1960	4900	30	Для запирания укрепленных входных дверей (в том числе металлических) в квартиры, офисы и другие помещения, принимаемые на охрану и предполагаемые к страхованию.

## ПРИ ЗАКАЗЕ УКАЖИТЕ, ПОЖАЛУЙСТА, СЛЕДУЮЩЕЕ:

- Модель корпуса замка;
- Поверхностную обработку;
- Сторонность замка или открывания двери:
  - левосторонние двери (1 и 3): петли слева;
  - правосторонние двери (2 и 4): петли справа;
- Вид двери (с фальцем/без фальца);
- Тип запорной планки.

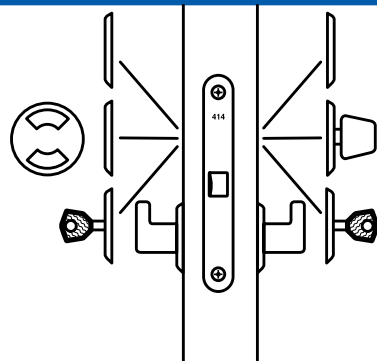
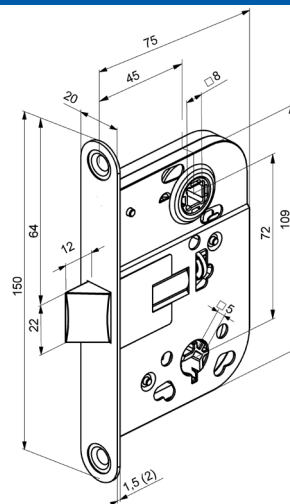




Замок для внутренних дверей.

**ABLOY® 2040**

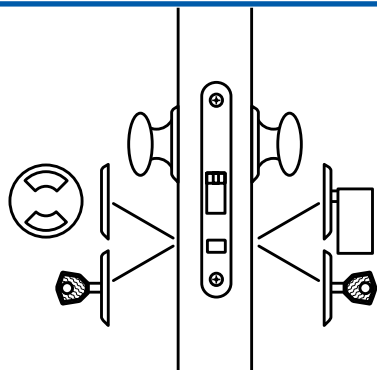
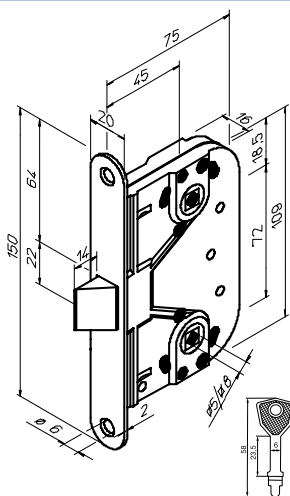
Врезной замок для межкомнатных дверей и дверей туалетных комнат. Замок может использоваться как только с ручкой, так и с комбинацией ручки с поворотной кнопкой. Сторонность замка может быть изменена путем вытягивания косога ригеля и поворота его по часовой стрелке на 180°. Когда дверь заперта на ключ, ручку можно без усилия нажать, что исключает поломку механизма замка. Возможна комплектация пластмассовыми дюбелями с шурупами для автоматизированной установки (см. стр. Б56). Подходит для установки в пожаростойких дверях. Материал/обработка: Fe/Mme, Fe/ZN. Дополнительные обработки: Fe/Cr, Fe/HCr. Возможна комплектация декоративной передней планкой 7641, см. стр. Б56. Шаблон врезки: SFS 5210, SS 81 73 82.



Замок для внутренних дверей.

**ABLOY® 414**

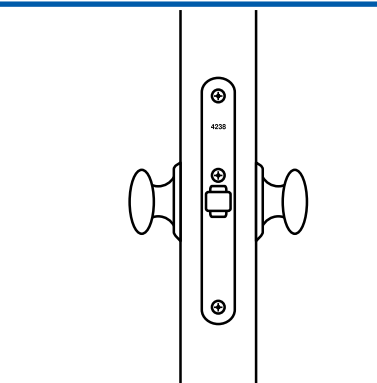
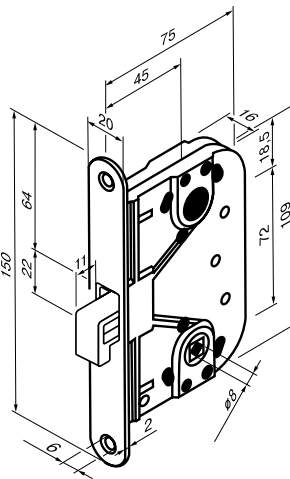
Симметричная защелка. Сторонность изменяется при переворачивании замка. Возможна установка с ручками, а также ручки совместно с поворотной кнопкой или ключом для туалетных комнат. Материал/обработка: Fe/JME, Fe/ZN. Шаблон врезки: SFS 5210, SS 81 73 82.



Замок для облегченных раздвижных и складывающихся дверей.

**ABLOY® 4249**

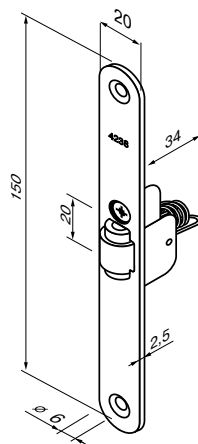
Крюкообразная защелка может быть зафиксирована при помощи ключа или поворотной кнопки для туалетных комнат. Материал/обработка: Fe/Mme, Fe/ZN. Шаблон врезки: SFS 5210.



Защелка для внутренних дверей.

**ABLOY® 4238**

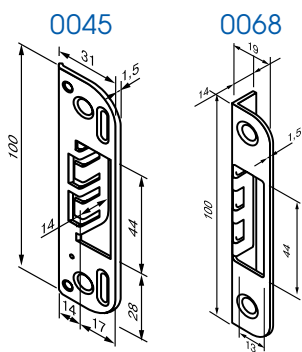
Симметричная роликовая защелка. Регулировка выхода роликовой защелки производится винтом, расположенным на передней планке замка. На дверь должна быть установлена ручка. В целях безопасности роликовая защелка используется совместно со специальной запорной планкой. Исполнение: Fe/Mme. Шаблон врезки: SFS 5210, SS 81 73 82.



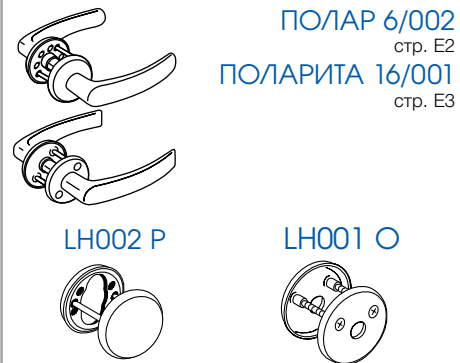
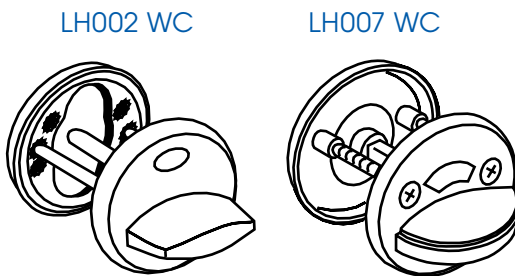
ЗАПОРНАЯ ПЛАНКА

ЦИЛИНДР / ПОВОРОТНАЯ КНОПКА

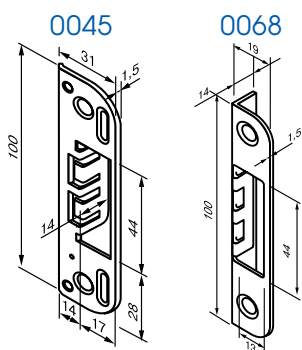
РУЧКА, ЩИТОК



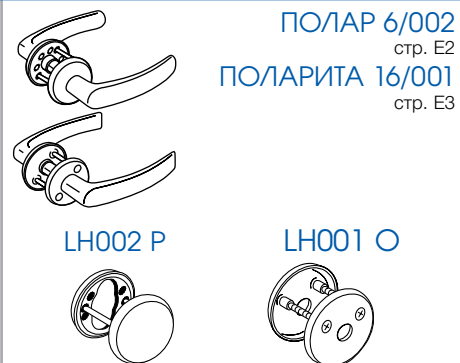
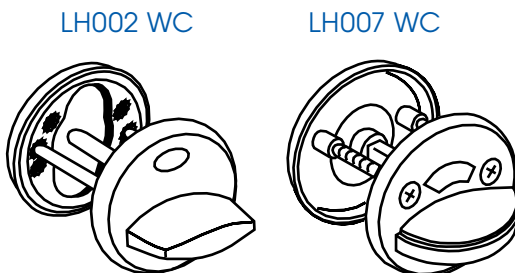
0045 Без фальца  
0068 С фальцем  
Также возможно использование запорных планок 0043, 0053, 0055 и 0068В.



\* Возможно использование других ручек (см. раздел «Скобяные изделия»).

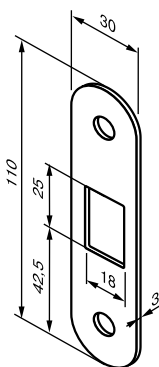


0045 Без фальца  
0068 С фальцем  
Также возможно использование запорных планок 0055 (без фальца) и 0068В (с фальцем).

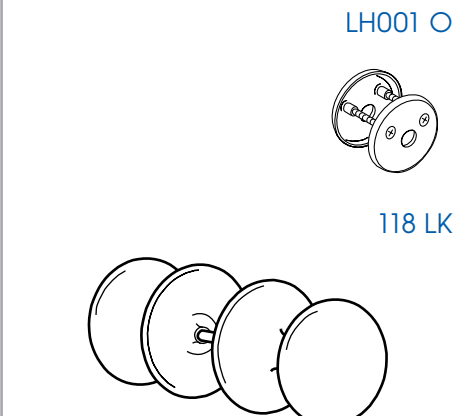
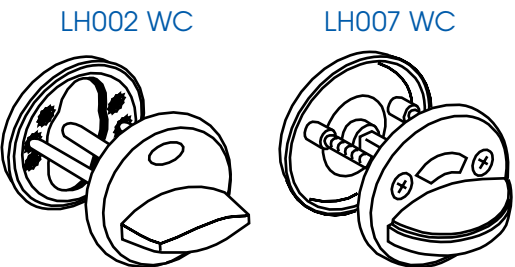


\* Возможно также использование других ручек (см. раздел «Скобяные изделия»).

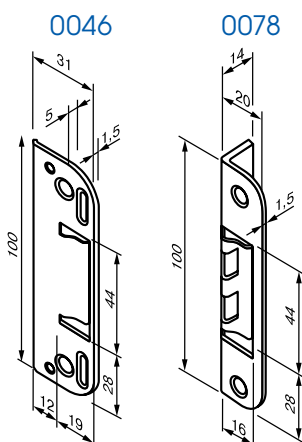
4662



Без фальца



\* Возможно также использование любой ручки-скобы (см. раздел «Скобяные изделия»).



0046 Без фальца  
0078 С фальцем



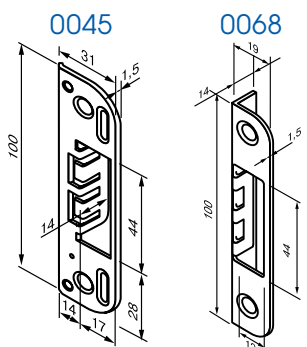
\* Возможно также использование любой ручки-скобы (см. раздел «Скобяные изделия»).



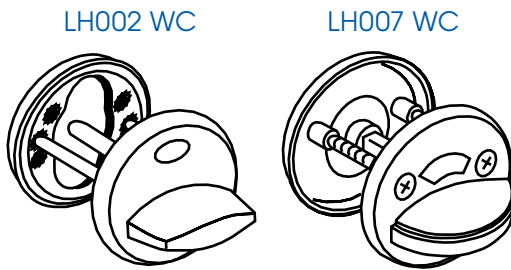
ЗАПОРНАЯ ПЛАНКА

ЦИЛИНДР / ПОВОРОТНАЯ КНОПКА

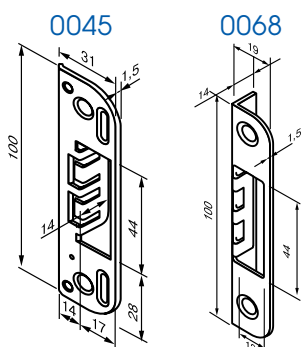
РУЧКА, ЩИТОК



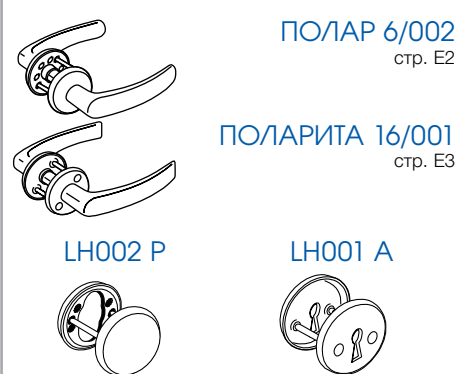
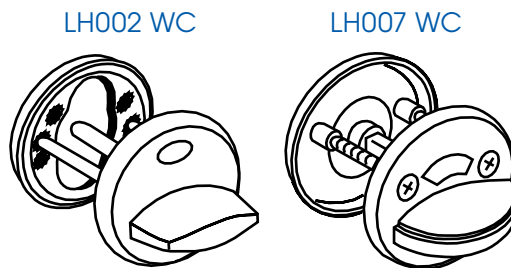
0045      0068  
 Без фальца      С фальцем  
 Также возможно использование  
 запорных планок 0043, 0053, 0055  
 и 0068В.



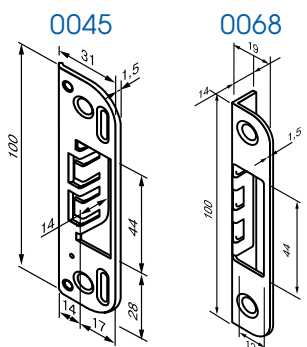
\* Возможно также использование других ручек  
 (см. раздел «Скобяные изделия»).



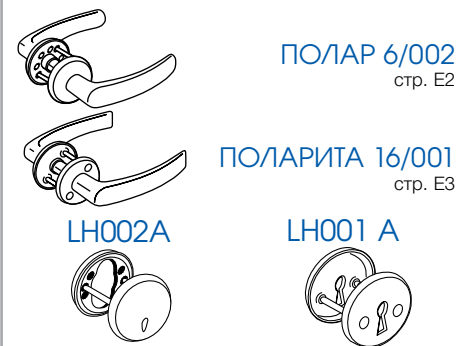
0045      0068  
 Без фальца      С фальцем  
 Также возможно использование  
 запорных планок 0043, 0053, 0055  
 и 0068В.



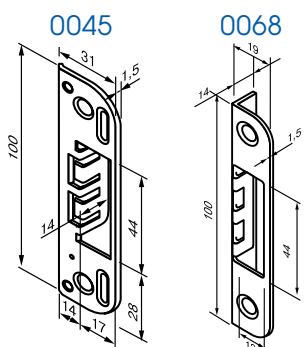
\* Возможно также использование других ручек  
 (см. раздел «Скобяные изделия»).



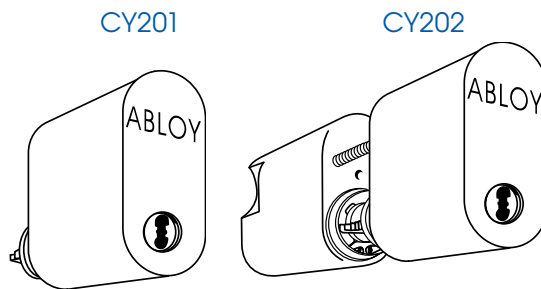
0045      0068  
 Без фальца      С фальцем  
 Также возможно использование  
 запорных планок 0043, 0053, 0055  
 и 0068В.



\* Возможно также использование других ручек  
 (см. раздел «Скобяные изделия»).



0045      0068  
 Без фальца      С фальцем  
 Также возможно использование  
 запорных планок 0043, 0053, 0055  
 и 0068В.



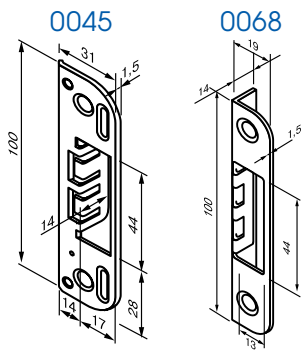
\* Возможно также использование других ручек  
 (см. раздел «Скобяные изделия»).



ЗАПОРНАЯ ПЛАНКА

ЦИЛИНДР / ПОВОРОТНАЯ КНОПКА

РУЧКА, ЩИТОК



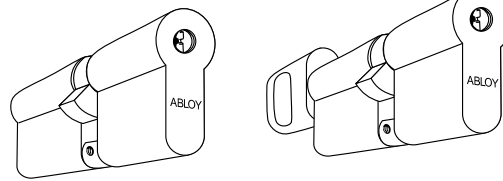
0045      0068

Без фальца      С фальцем

Также возможно использование запорных планок 0043, 0053, 0055 и 0068В.

CY322

CY323



\*Любой цилиндр стандарта Europrofile (DIN).



ПОЛАР 6/002  
стр. Е2



ПОЛАРИТА 16/001  
стр. Е3

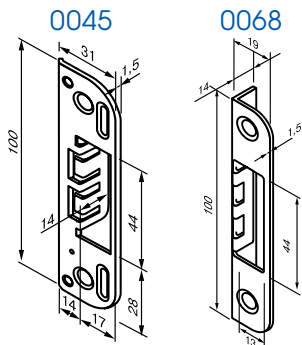
LH002 PZ



LH004 PZ



\* Возможно также использование других ручек (см. раздел «Скобяные изделия»).



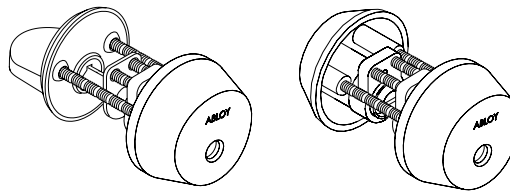
0045      0068

Без фальца      С фальцем

Также возможно использование запорных планок 0043, 0053, 0055 и 0068В.

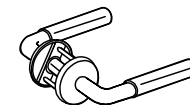
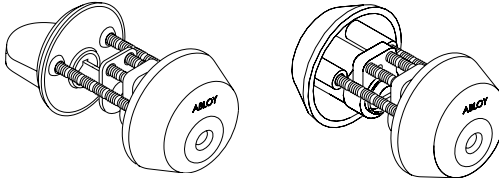
CY001

CY002

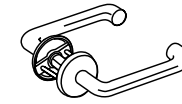


CY028

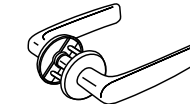
CY029



ПАРЛАМЕНТ 2/007  
стр. Е2

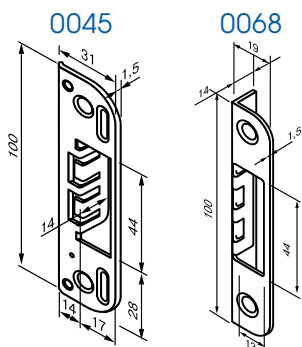


ПРЕСТО 3-16/007  
стр. Е2



ФОРУМ 4/007  
стр. Е2

\* Возможно также использование других ручек (см. раздел «Скобяные изделия»).



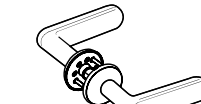
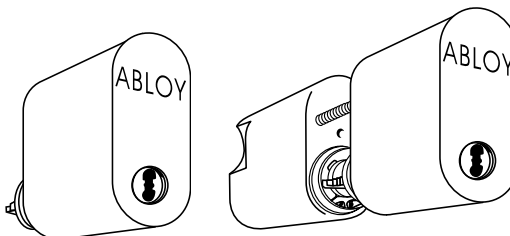
0045      0068

Без фальца      С фальцем

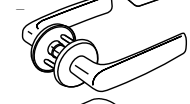
Также возможно использование запорных планок 0043, 0053, 0055 и 0068В.

CY201

CY202



ИНОКСИ 21/002  
стр. Е2



ФОРУМ 4/003  
стр. Е2

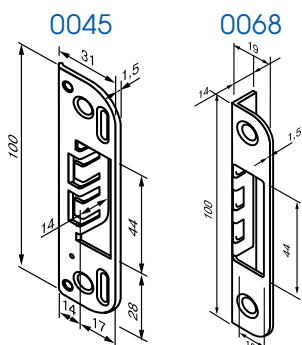


ИНОКСИ 3-19/002  
стр. Е2



ИНОКСИ 24/002  
стр. Е2

\* Возможно также использование других ручек (см. раздел «Скобяные изделия»).



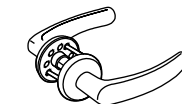
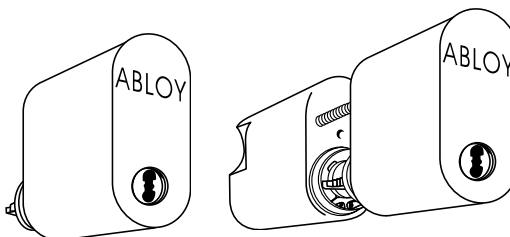
0045      0068

Без фальца      С фальцем

Также возможно использование запорных планок 0043, 0053, 0055 и 0068В.

CY201

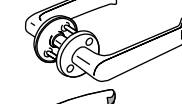
CY202



ПОЛАР 6/002  
стр. Е2



ПОЛАРИТА 16/001  
стр. Е3

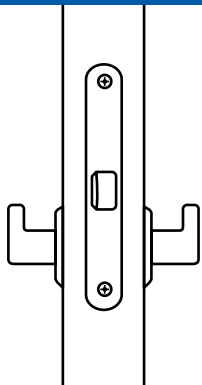


ПРИМЕ 15/006  
стр. Е3



ДУЭТТО 8/002  
стр. Е2

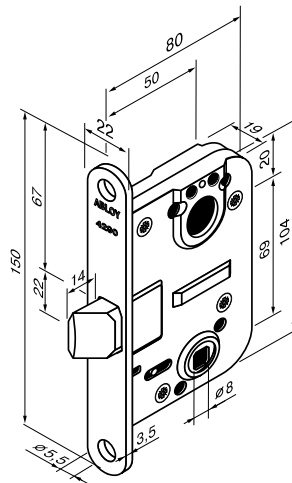
\* Возможно также использование других ручек (см. раздел «Скобяные изделия»).



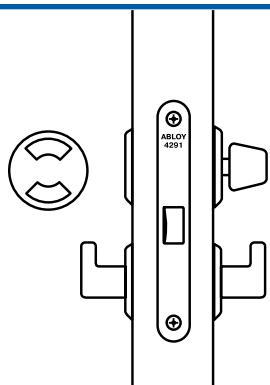
Защелка для внутренних дверей.

**ABLOY® 4290**

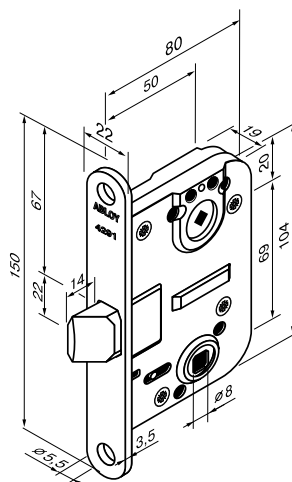
Врезной замок с приводом ригеля от дверных ручек. Рекомендуется для установки в общественных зданиях.  
Исполнение: Fe/ZL.  
Шаблон врезки: SFS 5209.

**ABLOY® 4291**

Врезной замок для дверей туалетных комнат общественных зданий. Замок может быть использован как совместно с ручками, так и с поворотными кнопками для туалетных комнат.  
Исполнение: Fe/ZL.



Замок для дверей туалетных комнат общественных зданий.

**ABLOY® 4202**

Серия 4202

Симметричный замок с изменяемой сторонностью для тяжелого режима работы. Косой ригель управляется нажимными ручками или цилиндром, а прямой ригель цилиндром. Выход прямого ригеля составляет 20 мм. Замок может использоваться с щитками стандарта DIN и сплошными накладками. Сторонность замка может быть легко изменена путём утапливания косого ригеля внутрь корпуса и его поворота.

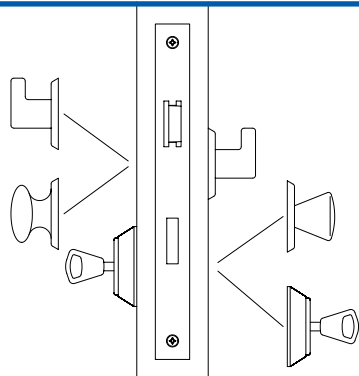
Материал – оцинкованная сталь. Защелка и ригель – сталь. Бэксет 55 мм. Размер штока 8 мм.

Передняя планка 24 x 235 мм, нержавеющая сталь.

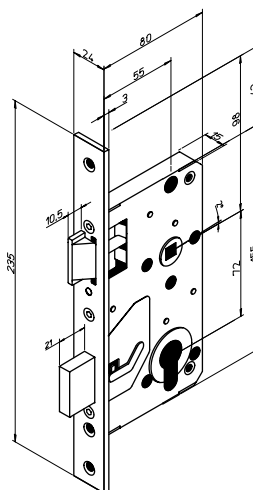
Защелка убирается ключом.

Пожаростойкость – да.

Тип цилиндра: U, N, T.



Основной замок / входные двери

**ABLOY® 4203**

Серия 4202

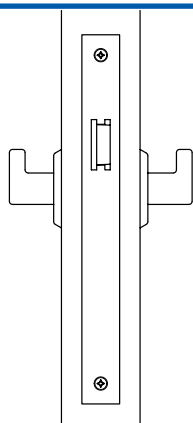
Симметричный замок с изменяемой сторонностью для тяжелого режима работы. Размеры соответствуют стандарту DIN. Косой ригель управляется нажимными ручками. Замок может использоваться с щитками стандарта DIN и сплошными накладками. Сторонность замка может быть легко изменена путём утапливания косого ригеля внутрь корпуса и его поворота.

Материал – оцинкованная сталь. Защелка и ригель – сталь. Бэксет 55 мм. Размер штока 8 мм.

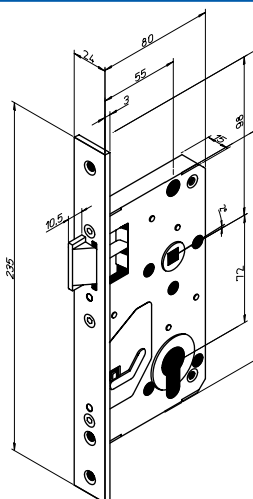
Передняя планка 24 x 235 мм, нержавеющая сталь.

Защелка убирается ключом.

Пожаростойкость – да.



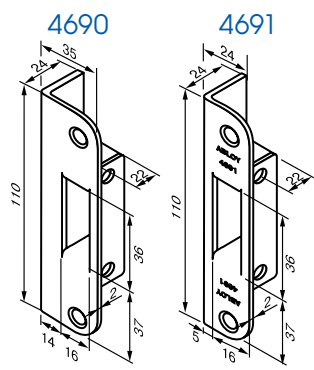
Защелка



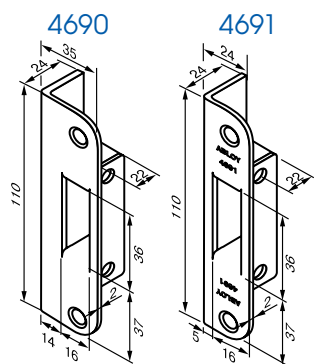
ЗАПОРНАЯ ПЛАНКА

ЦИЛИНДР / ПОВОРОТНАЯ КНОПКА

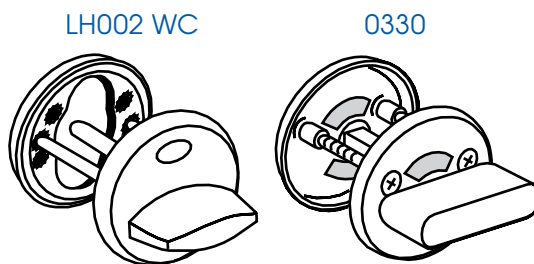
РУЧКА, ЩИТОК



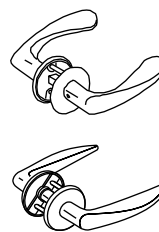
4690 Без фальца  
4691 С фальцем  
Возможно использование планок LP711, LP714 (без фальца) и LP721, LP731 (с фальцем).



4690 Без фальца  
4691 С фальцем  
Возможно использование планок LP711, LP714 (без фальца) и LP721, LP731 (с фальцем).



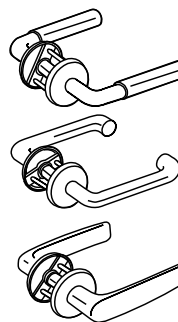
\*Любой цилиндр стандарта Europrofile (DIN).



ИНТЕРИА 19/002  
стр. E3

ЙОУСИ 25/007  
стр. E3

\* Возможно также использование других ручек (см. раздел «Скобяные изделия»).



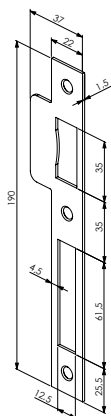
ПАРЛАМЕНТ 2/007  
стр. E2

ПРЕСТО 3-16/007  
стр. E2

ФОРУМ 4/007  
стр. E2

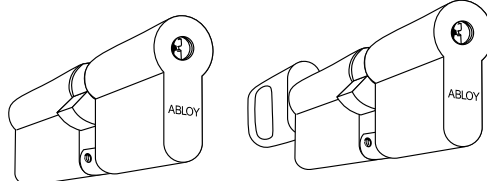
\* Возможно также использование других ручек (см. раздел «Скобяные изделия»).

4673

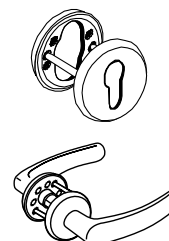


CY322

CY323



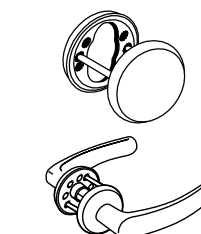
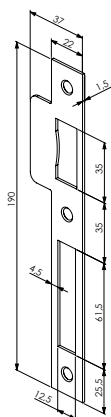
\* Возможно также использование других ручек стандарта Europrofile (DIN) (см. раздел «Скобяные изделия»).



ЩИТОК 002PZ  
стр. E7

ПОЛАР 6/002  
стр. E2

4673



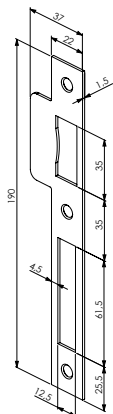
ЩИТОК 002P  
стр. E7

ПОЛАР 6/002  
стр. E2

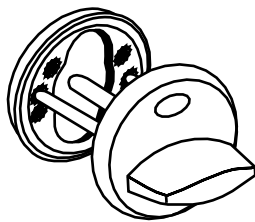
\* Возможно также использование других ручек стандарта Europrofile (DIN) (см. раздел «Скобяные изделия»).



4673



002 WC

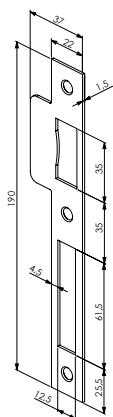


ПОЛАР 6/002  
стр. E2



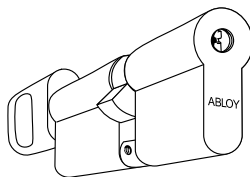
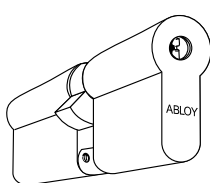
\* Возможно также использование других ручек стандарта Europrofile (DIN) (см. раздел «Скобяные изделия»).

4673



CY322

CY323



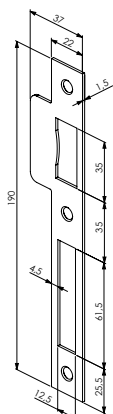
ЩИТОК 002PZ  
стр. E7



\*Любой цилиндр стандарта Europrofile (DIN).

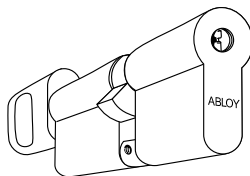
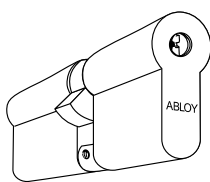
\* Возможно также использование других щитков стандарта Europrofile (DIN) (см. раздел «Скобяные изделия»).

4673



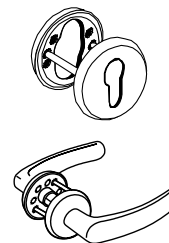
CY322

CY323



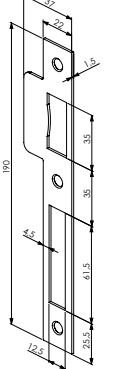
ЩИТОК 002PZ  
стр. E7

ПОЛАР 6/002  
стр. E2



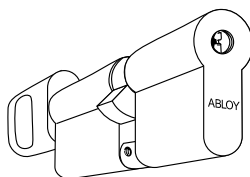
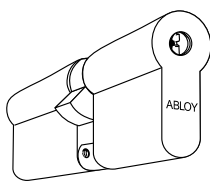
\* Возможно также использование других ручек стандарта Europrofile (DIN) (см. раздел «Скобяные изделия»).

4673



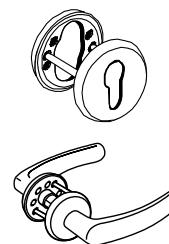
CY322

CY323



ЩИТОК 002PZ  
стр. E7

ПОЛАР 6/002  
стр. E2



Возможно использование планок НР7000 (с фальцем).

\*Любой цилиндр стандарта Europrofile (DIN).

\* Возможно также использование других ручек стандарта Europrofile (DIN) (см. раздел «Скобяные изделия»).

**Серия ABLOY® 6600**

Симметричный замок с изменяемой сторонностью для тяжелого режима работы.

Материал – оцинкованная сталь.

Бэксет – 60 мм. Размер штока 8 мм.

Межцентровое расстояние 72 мм (замок для туалетных дверей 78 мм)

Передняя планка 20 x 235 мм, нержавеющая сталь

Защелка убирается ключом

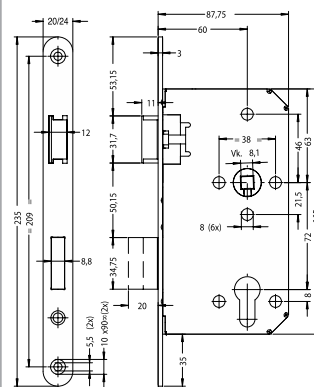
Тип цилиндра: U, N, T.

**ABLOY® 6602** – Основной замок/входные двери.

**ABLOY® 6622** – Замок с прямым ригелем.

**ABLOY® 6632** – Защелка

**ABLOY® 6642** – Замок для туалетных дверей



Основной замок / входные двери

**Серия ABLOY® 9600**

Замки для профильных дверей.

Материал – оцинкованная сталь.

Бэксет – 30 мм.

Передняя планка 24 x 245 мм, нержавеющая или оцинкованная сталь.

Изменяемая сторонность.

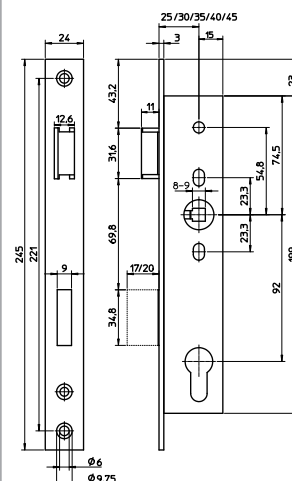
Тип цилиндра: U, N, T.

**ABLOY® 9602** – Основной замок/входные двери.

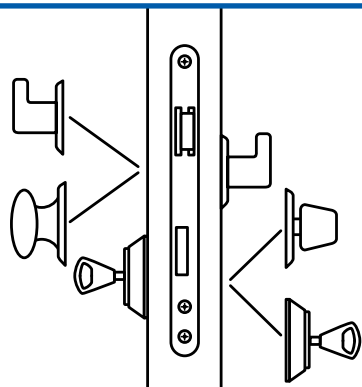
**ABLOY® 9652** – Замок с прямым ригелем.

**ABLOY® 9622** – Защелка

**ABLOY® 9672** – Замок для аварийных выходов (ручка с раздельным штоком; внутренняя ручка выхода)



Основной замок / входные двери



Замок для противопожарных дверей.

**ABLOY® 4292****класс 2**

Корпус врезного замка под евроцилиндр DIN для противопожарных дверей.

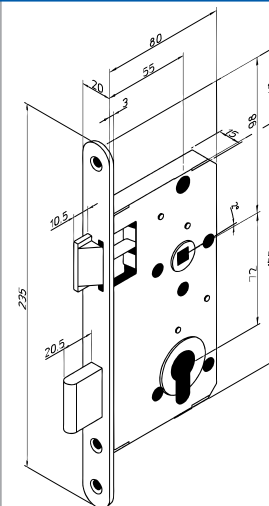
Размеры соответствуют стандарту DIN 18251.

Косой ригель управляется фалевыми ручками или цилиндром, а прямой ригель – цилиндром. Выход прямого ригеля составляет 20 мм. Замок может использоваться с щитками стандарта DIN, а также со сплошными накладками. Отверстие для штока фалевой ручки повернуто относительно корпуса на 2° против часовой стрелки.

Подходит для установки на противопожарных дверях.

Исполнение: Fe/Mme, Fe/ZL, RST, Ms/KiLa.

Тип цилиндра: U, N, T.

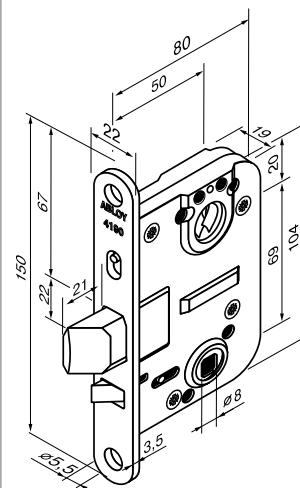
**ABLOY® 4190****класс 3**

Цилиндровый замок с автоматическим запираем защелки. Задание режима автоматического запираения производится при помощи кнопки, расположенной на передней планке. *Положение кнопки:* ВЕРХНЕЕ – автоматическое запираение, выход защелки составляет 21 мм. Замок может быть открыт только ключом или поворотной кнопкой. НИЖНЕЕ – выход защелки составляет 14 мм. Замок может быть открыт при помощи ручек.

Исполнение: Fe/ZL.

Шаблон врезки: SFS 5209.

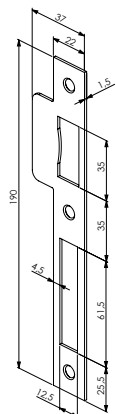
Тип цилиндра: C, U, N, T.



Замок для деревянных и металлических дверей.

ЗАПОРНАЯ ПЛАНКА

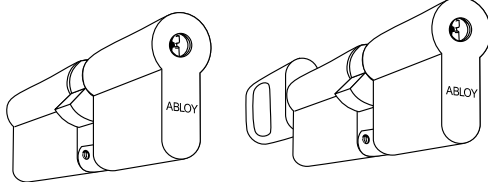
4673



ЦИЛИНДР / ПОВОРОТНАЯ КНОПКА

CY322

CY323

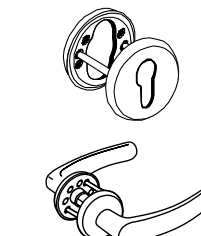


\*Любой цилиндр стандарта Europrofile (DIN).

РУЧКА, ЩИТОК

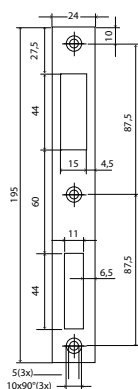
ЩИТОК 002PZ  
стр. E7

ПОЛАР 6/002  
стр. E2



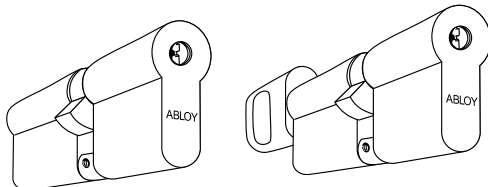
\* Возможно также использование других ручек стандарта Europrofile (DIN) (см. раздел «Скобяные изделия»).

P9600



CY322

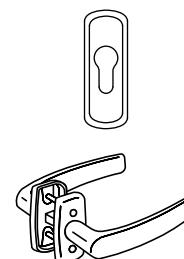
CY323



\*Любой цилиндр стандарта Europrofile (DIN).

ЩИТОК LH075 PZ  
стр. E8

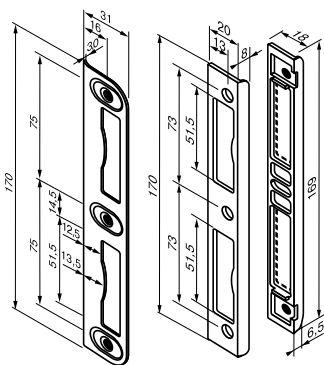
ПОЛАР 6/0750  
стр. E7



\* Возможно также использование других ручек стандарта Europrofile (DIN) (см. раздел «Скобяные изделия»).

0029

4669

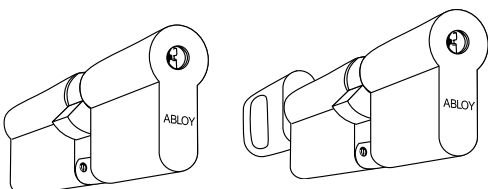


Без фальца

С фальцем

CY322

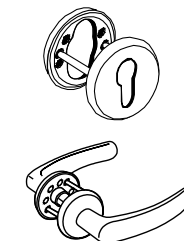
CY323



\*Любой цилиндр стандарта Europrofile (DIN).

ЩИТОК 002PZ  
стр. E7

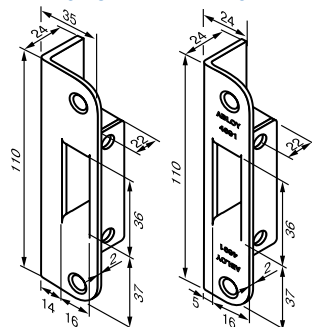
ПОЛАР 6/002  
стр. E2



\* Возможно также использование других ручек стандарта Europrofile (DIN) (см. раздел «Скобяные изделия»).

4690

4691



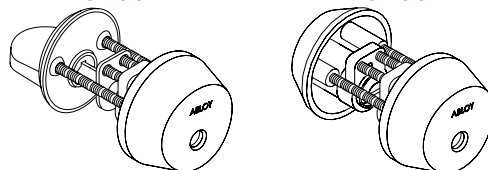
Без фальца

С фальцем

Возможно использование планок LP711, LP714 (без фальца) и LP721, LP731 (с фальцем).

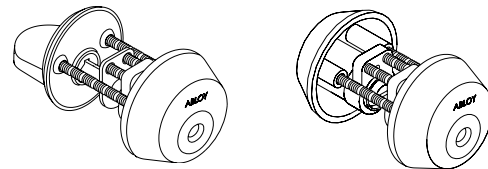
CY001

CY002



CY028

CY029



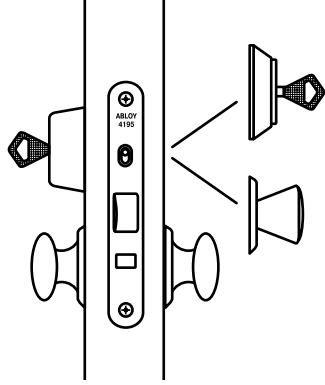
Возможно также использование CY013, CY040 (CY062), см. стр. Д2

ФОРУМ 4/007  
стр. E2

НАКЛАДКА 023  
стр. Б52



\* Возможно также использование других ручек (см. раздел «Скобяные изделия»).

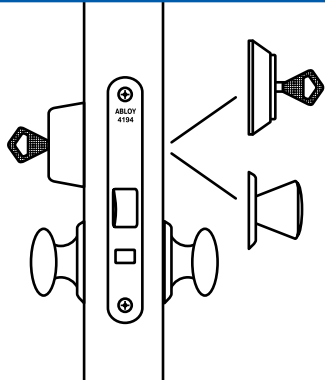
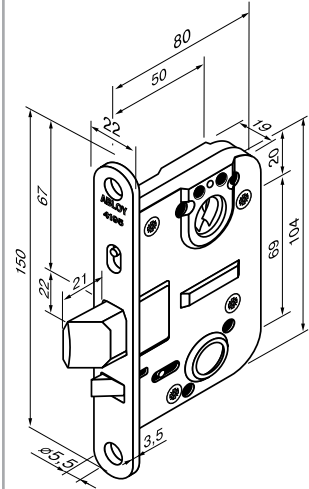


Замок для деревянных и металлических дверей.

### ABLOY® 4195

класс 3

Цилиндровый замок с автоматическим запирающим защелкой. Предусмотрена возможность фиксации защелки внутри корпуса замка. Режим автоматического запирания задается при помощи кнопки, расположенной на передней планке замка. *Положение кнопки:* ВЕРХНЕЕ – автоматическое запирание, выход защелки составляет 21 мм. Замок может быть открыт только ключом или поворотной кнопкой. НИЖНЕЕ – защелка зафиксирована внутри замка. Дверь удерживается дверным доводчиком. Исполнение: Fe/ZL. Шаблон врезки: SFS 5209. Тип цилиндра: C, U, N, T.

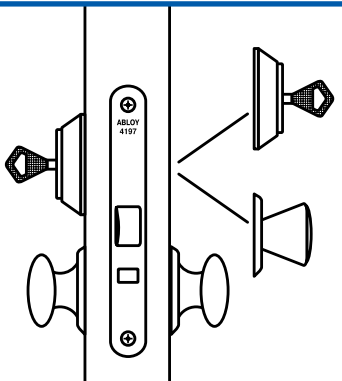
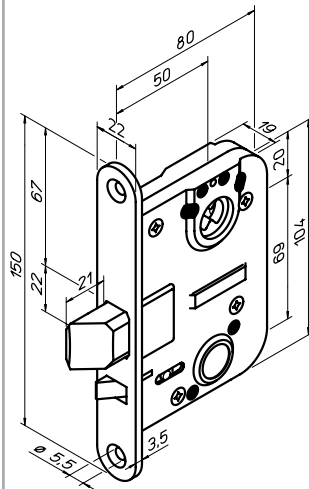


Замок для деревянных и металлических дверей.

### ABLOY® 4194

класс 3

Цилиндровый замок с автоматическим запирающим. Установка ручки не предусмотрена. Ригель всегда автоматически блокируется при закрывании двери. Выход возможен при помощи ключа или поворотной кнопки цилиндра. Исполнение: Fe/ZL. Шаблон врезки: SFS 5209. Тип цилиндра: C, U, N, T.

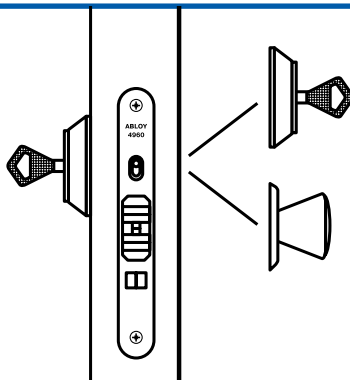
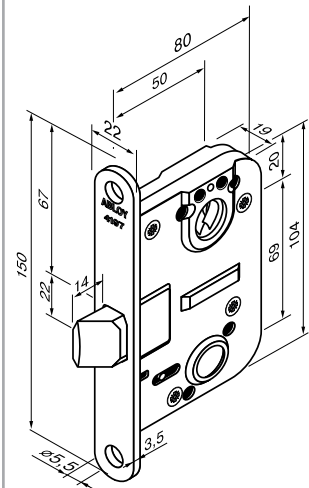


Замок для противопожарных дверей.

### ABLOY® 4197

класс 3

Цилиндровый замок с управлением только от цилиндра. Предназначен для установки на противопожарных дверях. Замок открывается с помощью ключа или поворотной кнопки. Исполнение: Fe/ZL. Шаблон врезки: SFS 5209. Тип цилиндра: C, U, N, T.

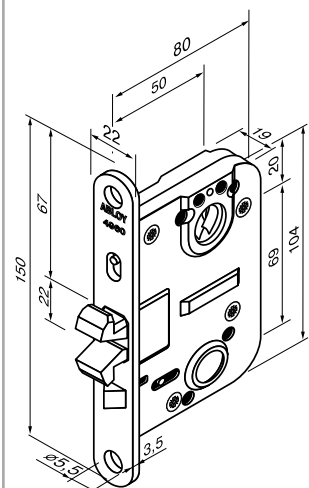


Замок для наружных складных и раздвижных дверей.

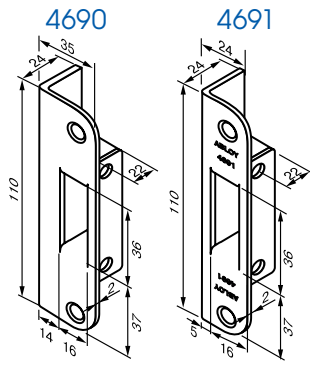
### ABLOY® 4960

класс 3

Цилиндровый замок для складных и раздвижных дверей. Режим автоматического запирания задается при помощи кнопки, расположенной на передней планке замка. *Положение кнопки:* ВЕРХНЕЕ – автоматическое запирание при закрытии двери. Замок может быть открыт только ключом или поворотной кнопкой. НИЖНЕЕ – крюкообразный ригель удерживается внутри замка. Исполнение: Fe/ZL. Шаблон врезки: SFS 5209. Тип цилиндра: C, U, N, T.

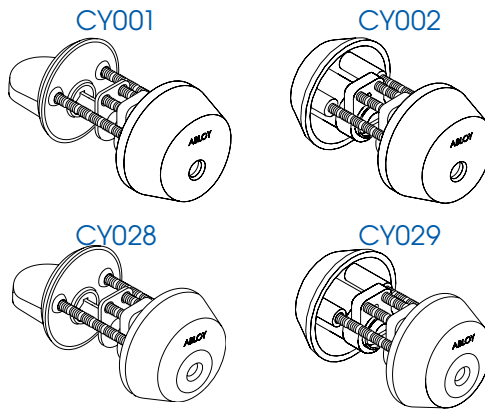


ЗАПОРНАЯ ПЛАНКА



4690 Без фальца  
4691 С фальцем  
Возможно использование планок LP711, LP714 (без фальца) и LP721, LP731 (с фальцем).

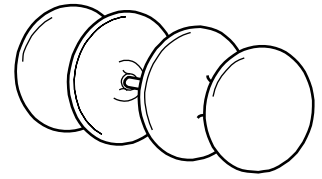
ЦИЛИНДР



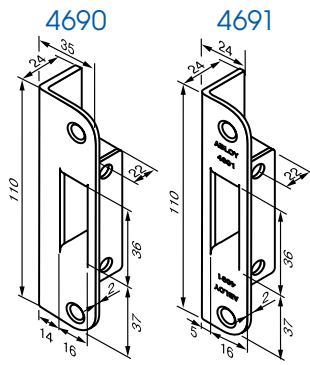
Возможно также использование CY013, CY040 (CY062) см. стр. Д2.

РУЧКА

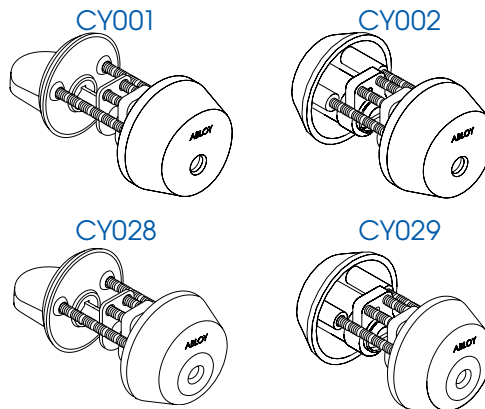
118 LK



\* Возможно также использование любой ручки-скобы (см. раздел «Скобяные изделия»).

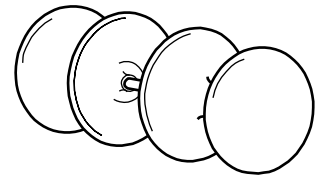


4690 Без фальца  
4691 С фальцем  
Возможно использование планок LP711, LP714 (без фальца) и LP721, LP731 (с фальцем).

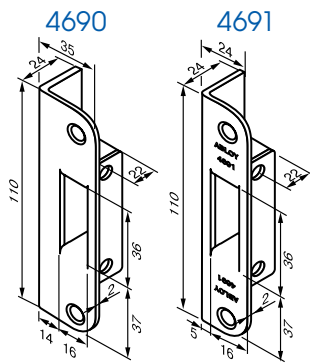


Возможно также использование CY013, CY040 (CY062) см. стр. Д2.

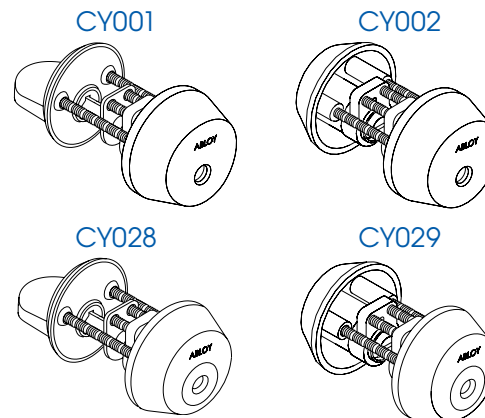
118 LK



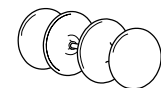
\* Возможно также использование любой ручки-скобы (см. раздел «Скобяные изделия»).



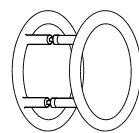
4690 Без фальца  
4691 С фальцем  
Возможно использование планок LP711, LP714 (без фальца) и LP721, LP731 (с фальцем).



Возможно также использование CY013, см. стр. Д2.

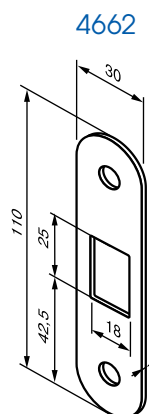


118 LK  
стр. E7

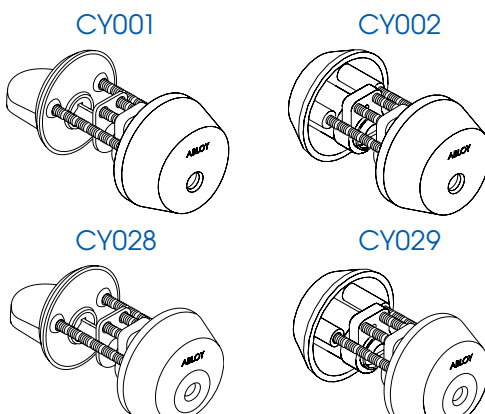


ИНОКСИ  
292-25/210  
стр. E9

\* Возможно также использование любой ручки-скобы (см. раздел «Скобяные изделия»).

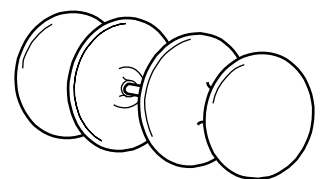


4662 Без фальца

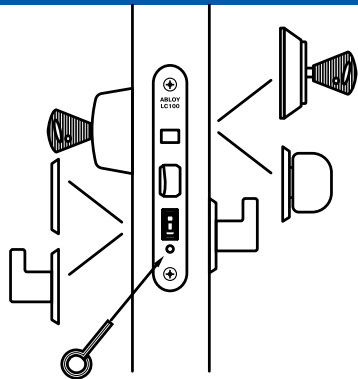


Возможно также использование CY013, см. стр. Д2.

118 LK



\* Возможно также использование любой ручки-скобы (см. раздел «Скобяные изделия»).



Замок для деревянных и металлических дверей.

**ABLOY® LC100**

класс 3

Цилиндровый замок с автоматическим запирающим устройством. Замок всегда оборудуется ручками, с помощью которых защелка может быть втянута. В режиме запирающей двери может быть открыта путем поворота ключа на 180° с наружной стороны или поворотной кнопки на 90° с внутренней стороны. Ручки затем активируются и защелка может быть втянута. Задание режима автоматического запирающего устройства производится при помощи кнопки, расположенной на передней планке, которая блокируется и разблокируется установочным винтом, расположенным под кнопкой.

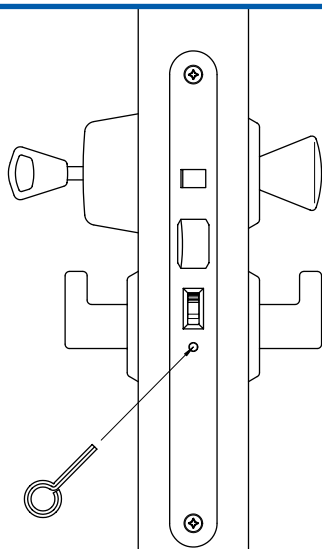
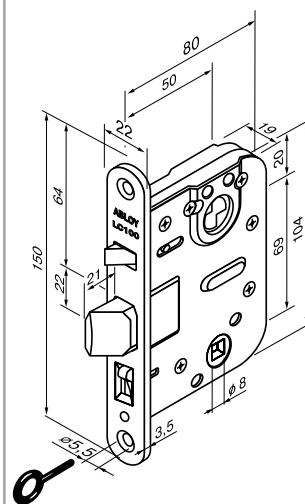
Положение кнопки:

ВЕРХНЕЕ – автоматическое запирающее устройство, выход защелки составляет 21 мм. Замок может быть открыт только ключом или поворотной кнопкой.

НИЖНЕЕ – выход защелки составляет 14 мм. Замок может быть открыт при помощи ручек.

Переключение режимов день-ночь производится путем поворота ключа (открытие замка) и затем путем нажатия ручки.

Исполнение: Fe/ZL. Тип цилиндра: C, U, N, T.



Замок для деревянных и металлических дверей.

**ABLOY® LC102 (One Fit)**

класс 3

Цилиндровый замок с автоматическим запирающим устройством. Замок всегда оборудуется ручками, с помощью которых защелка может быть втянута. В режиме запирающей двери может быть открыта путем поворота ключа на 180° с наружной стороны или поворотной кнопки на 90° с внутренней стороны. Ручки затем активируются и защелка может быть втянута. Задание режима автоматического запирающего устройства производится при помощи кнопки, расположенной на передней планке. Кнопка-переключатель блокируется и разблокируется установочным винтом, расположенным под кнопкой.

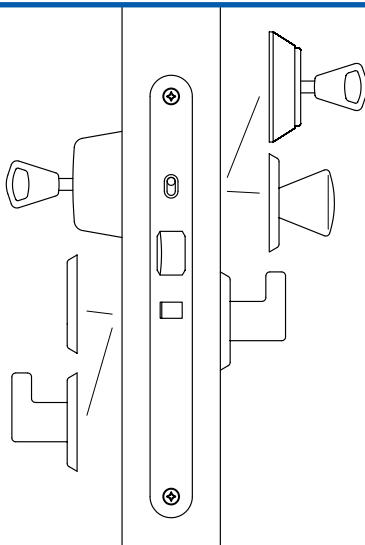
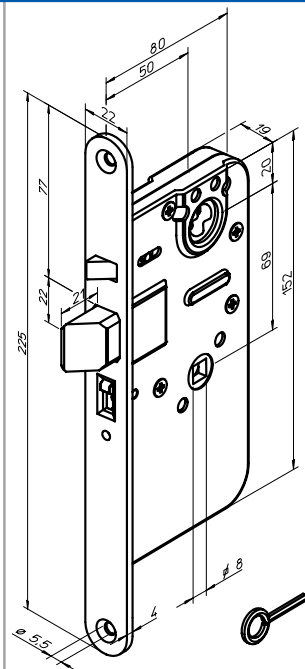
Положение кнопки: ВЕРХНЕЕ – автоматическое запирающее устройство, выход защелки 21 мм. Замок может быть открыт только ключом или поворотной кнопкой. НИЖНЕЕ – выход защелки 14 мм. Замок может быть открыт при помощи ручек. Переключение режимов день-ночь производится путем поворота ключа (открытие замка) и затем путем нажатия ручки.

Предел огнестойкости сплошных дверей:

- деревянные E115 – E1 30 и E1215 – E12 30;
- металлические E115 – E1120 и E1215 – E12120.

Исполнение: Fe/ZL. Шаблон врезки ONE FIT.

Тип цилиндра: C, U, N, T.



Замок для деревянных и металлических дверей.

**ABLOY® LC190 (One Fit)**

класс 3

Цилиндровый замок с автоматическим запирающим устройством. Задание режима автоматического запирающего устройства производится при помощи кнопки, расположенной на передней планке.

Положение кнопки:

ВЕРХНЕЕ – автоматическое запирающее устройство, выход защелки составляет 21 мм. Замок может быть открыт только ключом или поворотной кнопкой.

НИЖНЕЕ – выход защелки составляет 14 мм. Замок может быть открыт при помощи ручек.

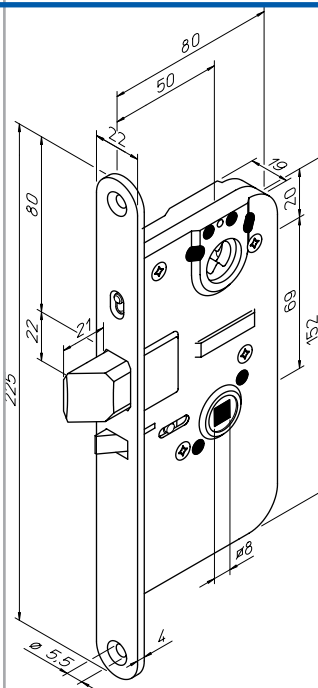
Предел огнестойкости сплошных дверей:

- деревянные E115 – E1 30 и E1215 – E12 30;
- металлические E115 – E1120 и E1215 – E12120.

Исполнение: Fe/ZL.

Шаблон врезки ONE FIT.

Тип цилиндра: C, U, N, T.



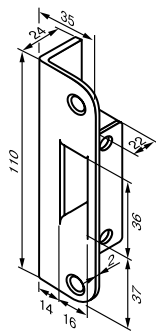
ЗАПОРНАЯ ПЛАНКА

ЦИЛИНДР

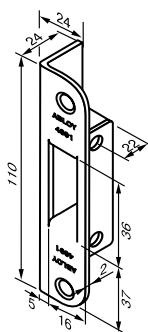
РУЧКА

4690

4691



Без фальца

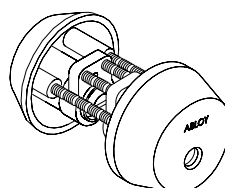
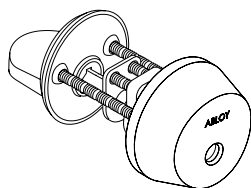


С фальцем

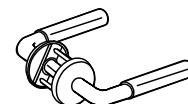
Возможно использование планок LP711, LP714 (без фальца) и LP721, LP731 (с фальцем).

CY001

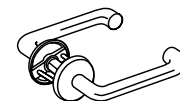
CY002



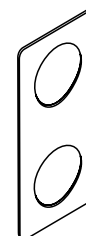
Возможно также использование CY028, CY029, CY013, CY062 см. стр. Д2



ПАРЛАМЕНТ 2/007  
стр. Е2



ПРЕСТО 3-16/007  
стр. Е2

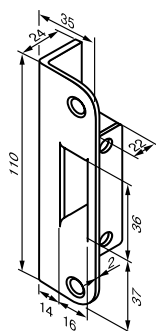


НАКЛАДКА 023  
стр. Б52

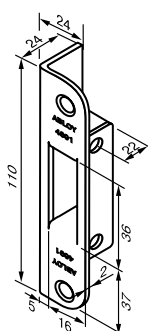
\* Возможно также использование других ручек (см. раздел «Скобяные изделия»).

4690

4691



Без фальца

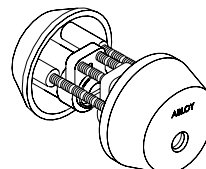
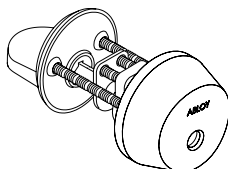


С фальцем

Возможно использование планок LP711, LP714 (без фальца) и LP721, LP731 (с фальцем).

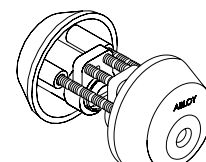
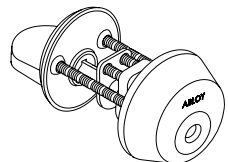
CY001

CY002

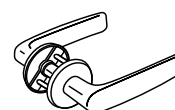


CY028

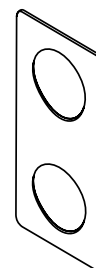
CY029



Возможно также использование CY013, CY040 (CY062) см. стр. Д2.



ФОРУМ 4/007  
стр. Е2

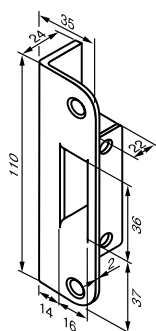


НАКЛАДКА 023  
стр. Б52

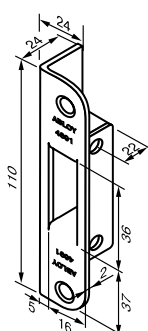
\* Возможно также использование других ручек (см. раздел «Скобяные изделия»).

4690

4691



Без фальца

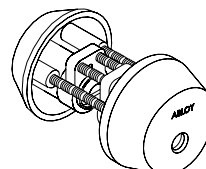
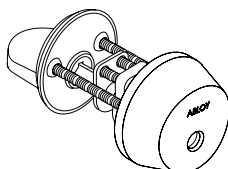


С фальцем

Возможно использование планок LP711, LP714 (без фальца) и LP721, LP731 (с фальцем).

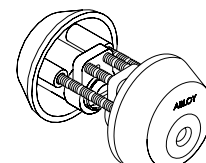
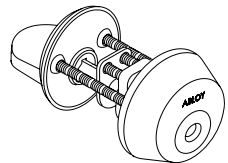
CY001

CY002

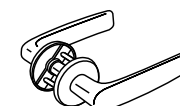


CY028

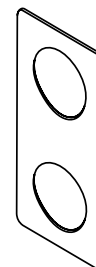
CY029



Возможно также использование CY013, CY040 (CY062) см. стр. Д2.

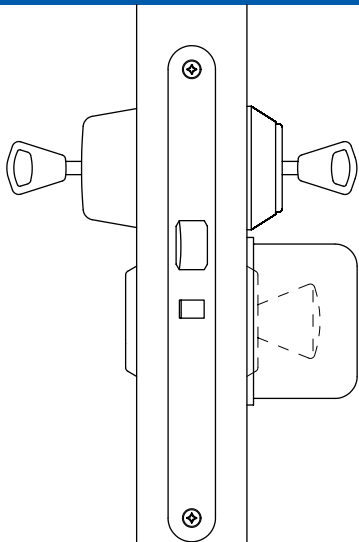


ФОРУМ 4/007  
стр. Е2



НАКЛАДКА 023  
стр. Б52

\* Возможно также использование других ручек (см. раздел «Скобяные изделия»).



Замок для деревянных и металлических дверей.

### ABLOY® LC193 (One Fit)

класс 3

Цилиндровый замок для запасных выходов. Запирание происходит автоматически при закрывании двери, выход защелки составляет 21 мм.

Допускается использование замка совместно с двумя цилиндрами и поворотной кнопкой для запасных выходов. Ригель убирается либо ключом, либо поворотной кнопкой для запасных выходов.

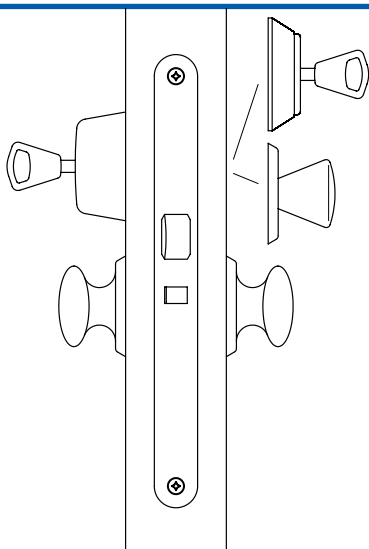
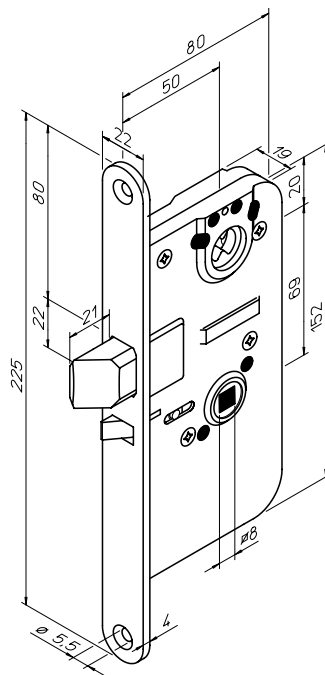
Предел огнестойкости сплошных дверей:

- деревянные EI115 – EI1 30 и EI215 – EI2 30;
- металлические EI115 – EI1120 и EI215 – EI2120.

Исполнение: Fe/ZL.

Шаблон врезки ONE FIT.

Тип цилиндра: C, U, N, T.



Замок для деревянных и металлических дверей.

### ABLOY® LC194 (One Fit)

класс 3

Цилиндровый замок с автоматическим запирающим защелки. Запирание происходит автоматически при закрывании двери, выход защелки составляет 21 мм.

Установка ручки не предусмотрена. Ригель всегда автоматически блокируется при закрывании двери. Выход возможен при помощи ключа или поворотной кнопки цилиндра.

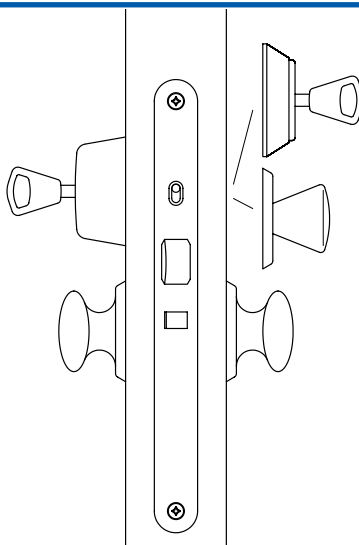
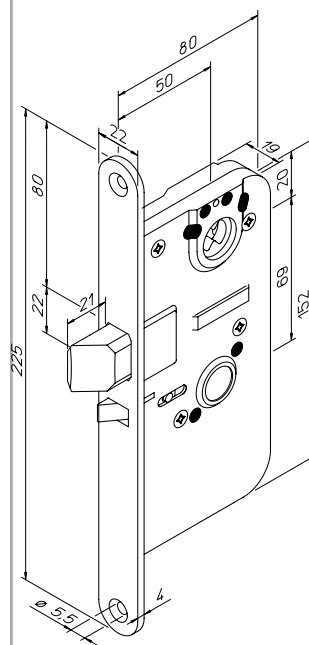
Предел огнестойкости сплошных дверей:

- деревянные EI115 – EI1 30 и EI215 – EI2 30;
- металлические EI115 – EI1120 и EI215 – EI2120.

Исполнение: Fe/ZL.

Шаблон врезки ONE FIT.

Тип цилиндра: C, U, N, T.



Замок для деревянных и металлических дверей.

### ABLOY® LC195 (One Fit)

класс 3

Цилиндровый замок с автоматическим запирающим защелки. Предусмотрена возможность фиксации защелки внутри корпуса замка. Ригель убирается либо ключом, либо поворотной кнопкой. Задание режима автоматического запираения производится при помощи кнопки, расположенной на передней планке.

Положение кнопки:

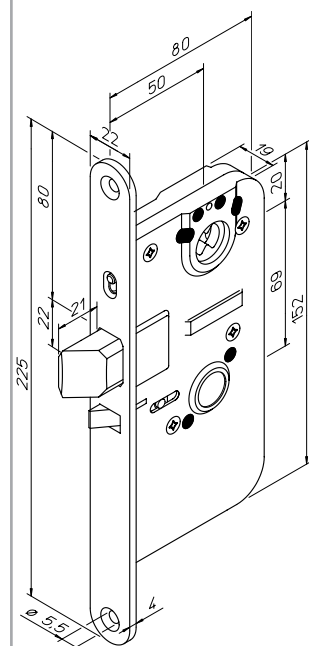
ВЕРХНЕЕ – автоматическое запираение, выход защелки составляет 21 мм. Замок может быть открыт только ключом или поворотной кнопкой.

НИЖНЕЕ – защелка зафиксирована внутри замка. Дверь удерживается дверным доводчиком.

Исполнение: Fe/ZL.

Шаблон врезки ONE FIT.

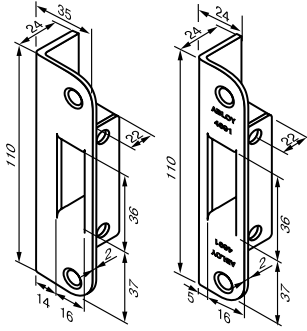
Тип цилиндра: C, U, N, T.



ЗАПОРНАЯ ПЛАНКА

4690

4691



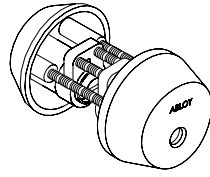
Без фальца

С фальцем

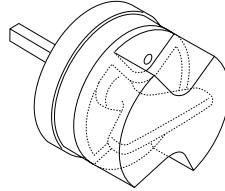
Возможно использование планок LP711, LP714 (без фальца) и LP721, LP731 (с фальцем).

ЦИЛИНДР

CY002



CH021

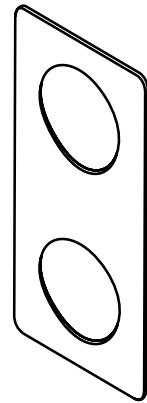


Возможно также использование CY029, CY040 (CY062) см. стр. Д2.

РУЧКА

НАКЛАДКА 023

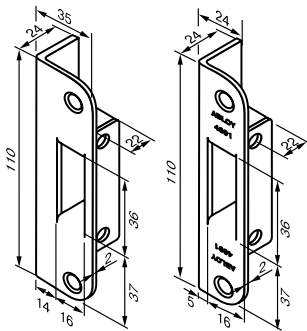
стр. Б52



\* Возможно также использование других ручек (см. раздел «Скобяные изделия»).

4690

4691

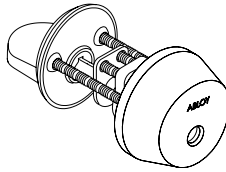


Без фальца

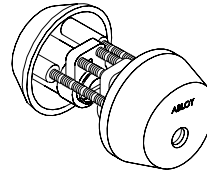
С фальцем

Возможно использование планок LP711, LP714 (без фальца) и LP721, LP731 (с фальцем).

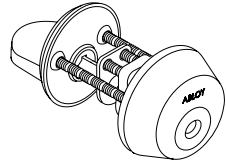
CY001



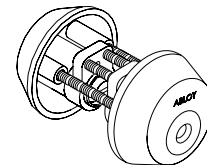
CY002



CY028

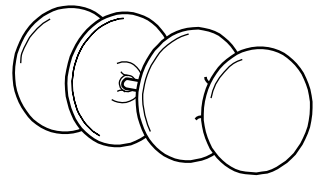


CY029



Возможно также использование CY013, CY040 (CY062) см. стр. Д2.

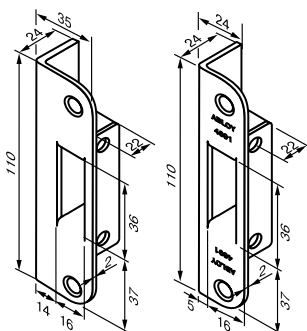
118 LK



\* Возможно также использование любой ручки-скобы (см. раздел «Скобяные изделия»).

4690

4691

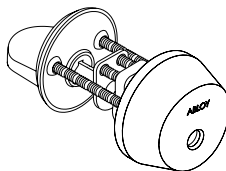


Без фальца

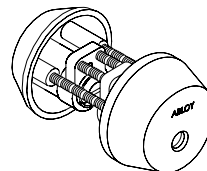
С фальцем

Возможно использование планок LP711, LP714 (без фальца) и LP721, LP731 (с фальцем).

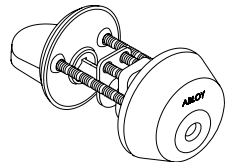
CY001



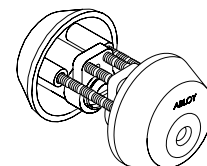
CY002



CY028

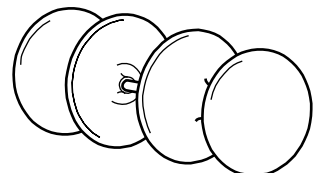


CY029

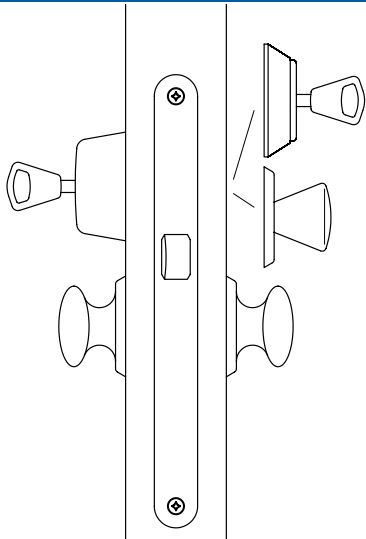


Возможно также использование CY013, CY040 (CY062) см. стр. Д2.

118 LK



\* Возможно также использование любой ручки-скобы (см. раздел «Скобяные изделия»).



Замок для противопожарных дверей.

### ABLOY® LC197 (One Fit)

класс 3

Цилиндровый замок с управлением только от цилиндра. Предназначен для установки на противопожарных дверях. Замок открывается с помощью ключа или поворотной кнопки.

Защелка не блокируется, выход составляет 14 мм. Возможно использование с электрозащелками.

Предел огнестойкости сплошных дверей:

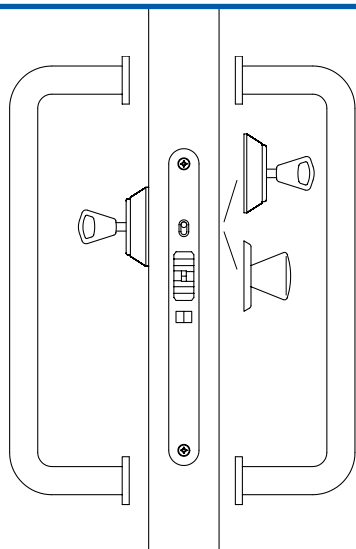
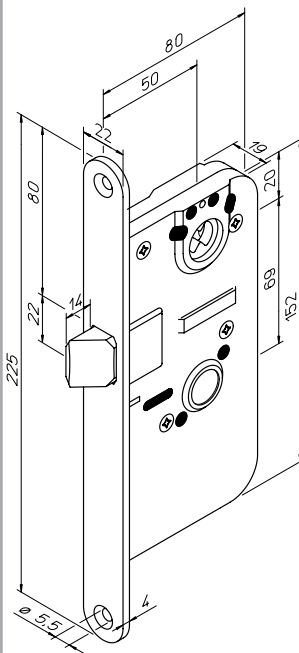
– деревянные EI115 – EI1 30 и EI215 – EI2 30;

– металлические EI115 – EI1 20 и EI215 – EI2 20.

Исполнение: Fe/ZL.

Шаблон врезки ONE FIT.

Тип цилиндра: C, U, N, T.



Замок для наружных складных и раздвижных дверей.

### ABLOY® LC960 (One Fit)

класс 3

Цилиндровый замок для складных и раздвижных дверей. Режим автоматического запирания задается при помощи кнопки, расположенной на передней планке замка.

Положение кнопки:

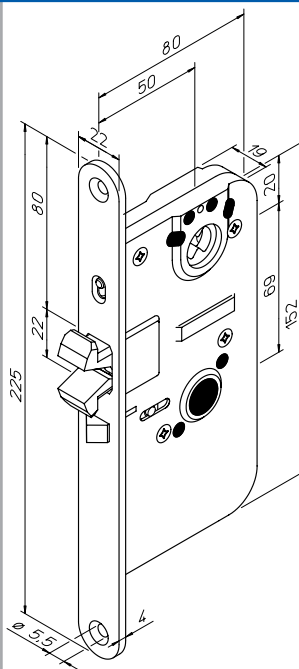
ВЕРХНЕЕ – автоматическое запирание при закрытии двери. Замок может быть открыт только ключом или поворотной кнопкой.

НИЖНЕЕ – крюкообразный ригель удерживается внутри замка.

Исполнение: Fe/ZL.

Шаблон врезки ONE FIT.

Тип цилиндра: C, U, N, T.



### ABLOY® LC290 (One Fit)

Врезная защелка для противопожарных дверей, предназначена для использования только с дверными ручками. Рекомендуется для установки в общественных зданиях.

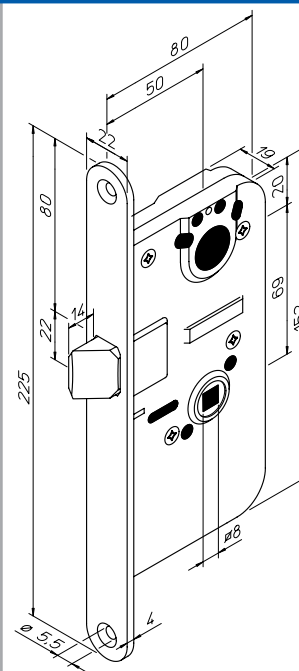
Предел огнестойкости сплошных дверей:

деревянные EI115 – EI1 30 и EI215 – EI2 30;

металлические EI115 – EI1 20 и EI215 – EI2 20.

Исполнение: Fe/ZL.

Шаблон врезки ONE FIT.



Защелка для противопожарных дверей.

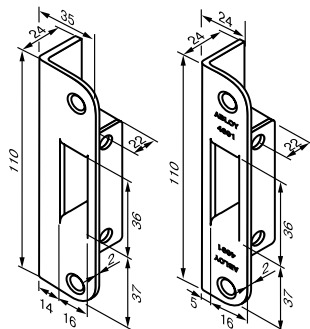
ЗАПОРНАЯ ПЛАНКА

ЦИЛИНДР

РУЧКА

4690

4691



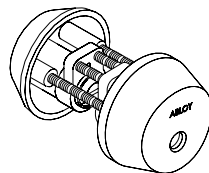
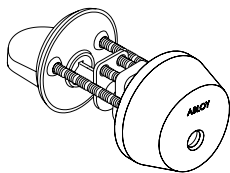
Без фальца

С фальцем

Возможно использование планок LP711, LP714 (без фальца) и LP721, LP731 (с фальцем).

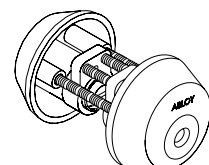
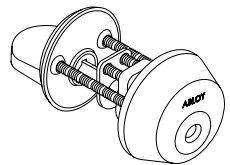
CY001

CY002

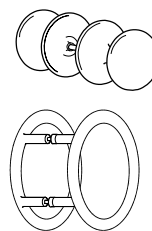


CY028

CY029



Возможно также использование CY013, см. стр. Д2.

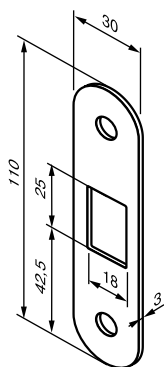


118 LK  
стр. E7

ИНОКСИ  
292-25/210  
стр. E9

\* Возможно также использование любой ручки-скобы (см. раздел «Скобяные изделия»).

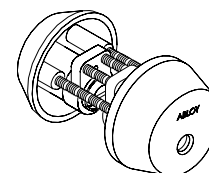
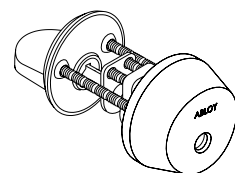
4662



Без фальца

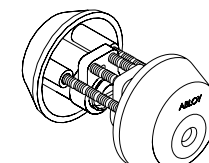
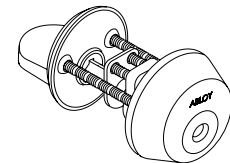
CY001

CY002



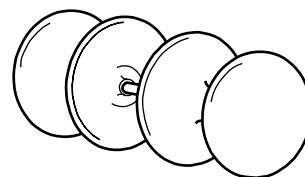
CY028

CY029



Возможно также использование CY013, см. стр. Д2.

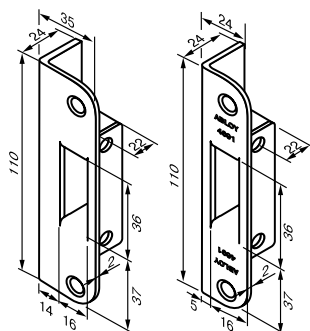
118 LK



\* Возможно также использование любой ручки-скобы (см. раздел «Скобяные изделия»).

4690

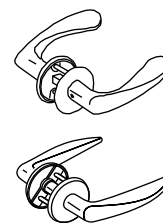
4691



Без фальца

С фальцем

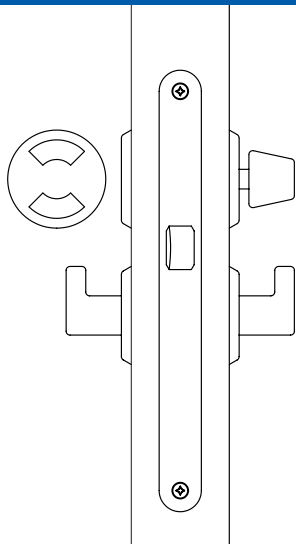
Возможно использование планок LP711, LP714 (без фальца) и LP721, LP731 (с фальцем).



ИНТЕРИА 19/002  
стр. E3

ИОУСИ 25/007  
стр. E3

\* Возможно также использование других ручек (см. раздел «Скобяные изделия»).

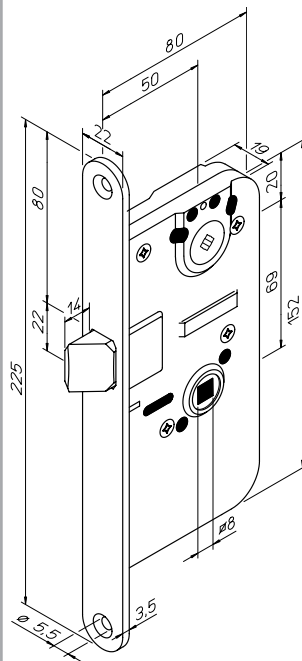


Замок для дверей туалетных комнат общественных зданий.

### ABLOY® LC291 (One Fit)

Врезной замок для противопожарных дверей туалетных комнат общественных зданий. Замок может быть использован как совместно с ручками, так и с поворотными кнопками для туалетных комнат.

Предел огнестойкости сплошных дверей:  
деревянные EI115 – EI130 и EI215 – EI230;  
металлические EI115 – EI120 и EI215 – EI2120.  
Исполнение: Fe/ZL.



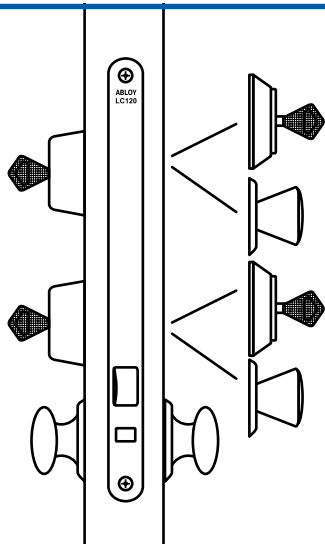
### ABLOY® LC120

класс 3

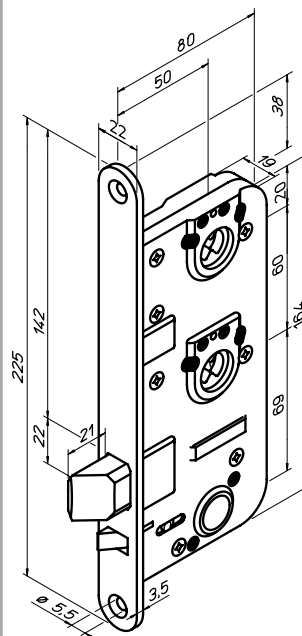
Цилиндровый замок с автоматическим запирающим и управлением от двух разных цилиндров. Установка ручки не предусмотрена. Ригель всегда автоматически блокируется при закрывании двери. Выход возможен при помощи ключа или поворотной кнопки цилиндра. Замок удобен для применения в двух различных системах запирающих (мастер-системах). Выход ригеля 21 мм.

Вариант исполнения замка с микропереключателем (**ABLOY® LC120X**) см. стр. 53.

Исполнение: Fe/ZL.  
Тип цилиндра: C, U, N, T.



Замок для деревянных и металлических дверей.



### ABLOY® LC121

класс 3

Цилиндровый замок с автоматическим запирающим и управлением от двух разных цилиндров. Замок удобен для применения в двух различных системах запирающих (мастер-системах). Задание режима автоматического запирающего производится при помощи кнопки, расположенной на передней планке.

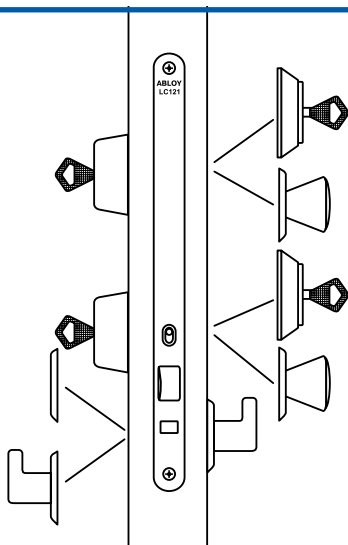
Положение кнопки:

ВЕРХНЕЕ – автоматическое запирающее, выход защелки составляет 21 мм. Замок может быть открыт только ключом или поворотной кнопкой.

НИЖНЕЕ – выход защелки составляет 14 мм. Замок может быть открыт при помощи ручек.

Вариант с микропереключателем см. стр. Б53.  
Исполнение: Fe/ZL.

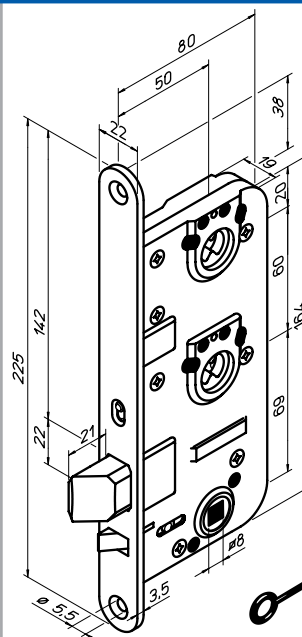
Тип цилиндра: C, U, N, T.



Замок для деревянных и металлических дверей.

### ABLOY® LC121T

То же, что и **ABLOY® LC121**, переключение дневного и ночного режимов осуществляется при помощи специального шестигранного ключа.



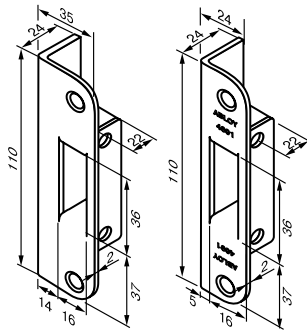
ЗАПОРНАЯ ПЛАНКА

ЦИЛИНДР

РУЧКА

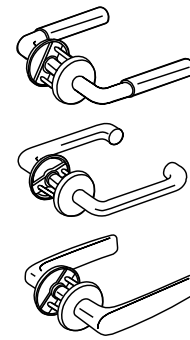
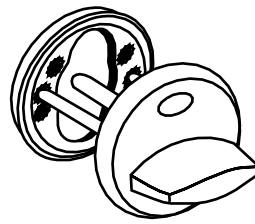
4690

4691



Без фальца      С фальцем  
Возможно использование планок LP711, LP714 (без фальца) и LP721, LP731 (с фальцем).

LH002 WC



ПАРЛАМЕНТ 2/007  
стр. E2

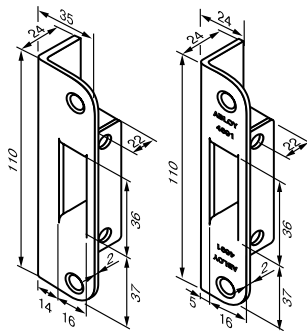
ПРЕСТО 3-16/007  
стр. E2

ФОРУМ 4/007  
стр. E2

\* Возможно также использование других ручек (см. раздел «Скобяные изделия»).

4690

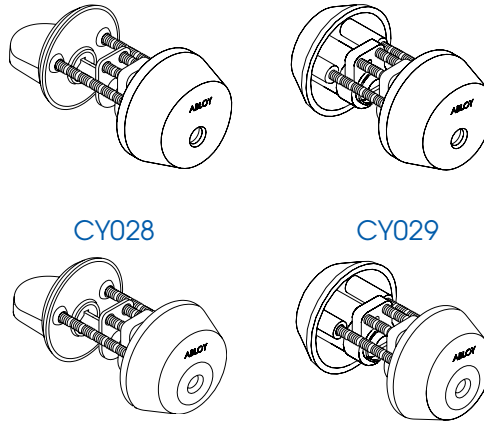
4691



Без фальца      С фальцем  
Возможно использование планок LP711, LP714 (без фальца) и LP721, LP731 (с фальцем).

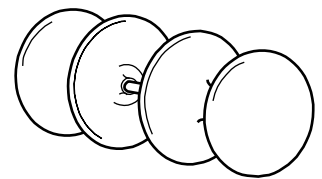
CY001

CY002



Возможно также использование CY013, CY040 (CY062) см. стр. Д2.

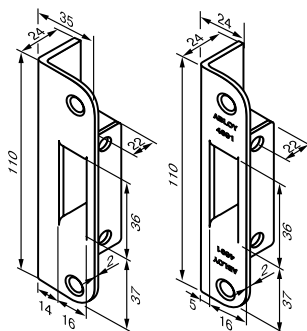
118 LK



\* Возможно также использование любой ручки-скобы (см. раздел «Скобяные изделия»).

4690

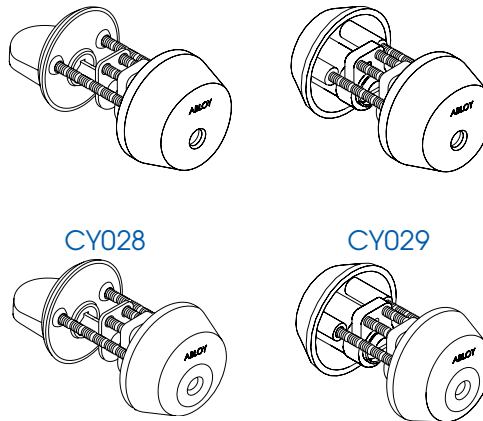
4691



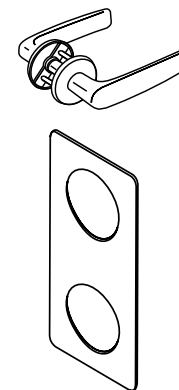
Без фальца      С фальцем  
Возможно использование планок LP711, LP714 (без фальца) и LP721, LP731 (с фальцем).

CY001

CY002



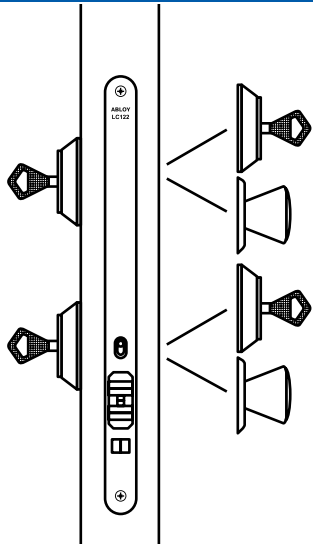
Возможно также использование CY013, CY040 (CY062) см. стр. Д2.



ФОРУМ 4/007  
стр. E2

НАКЛАДКА 023  
стр. Б52

\* Возможно также использование других ручек (см. раздел «Скобяные изделия»).



Замок для наружных складных и раздвижных дверей.

**ABLOY® LC122**

класс 3

Цилиндровый замок для складных и раздвижных дверей с управлением от двух разных цилиндров. Замок удобен для применения в двух различных системах запираения (мастер-системах). Режим автоматического запираения задается при помощи кнопки, расположенной на передней планке замка.

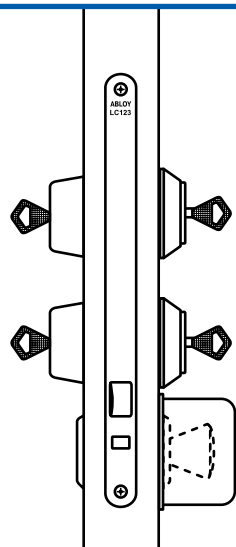
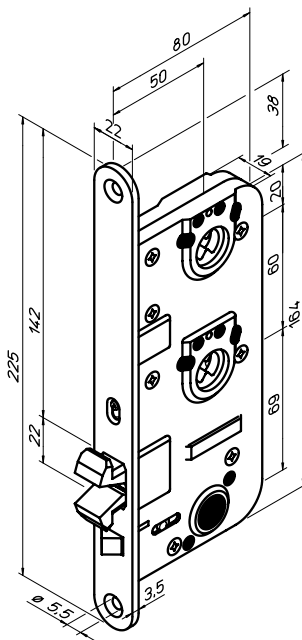
Положение кнопки:

ВЕРХНЕЕ – автоматическое запираение при закрытии двери. Замок может быть открыт только ключом или поворотной кнопкой.

НИЖНЕЕ – крюкообразный ригель удерживается внутри замка.

Исполнение: Fe/ZL.

Тип цилиндра: C, U, N, T.



Замок для дверей запасных выходов.

**ABLOY® LC123**

класс 3

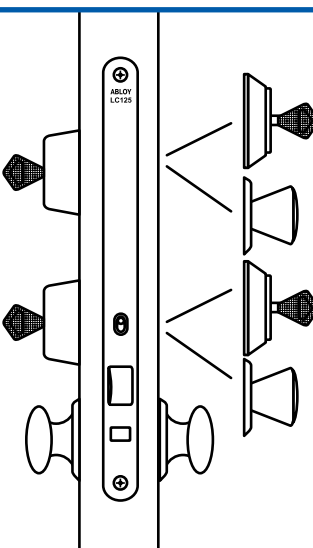
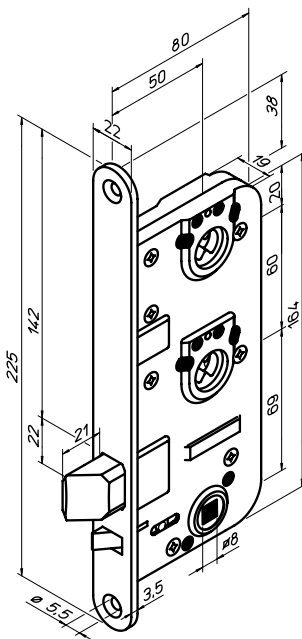
Цилиндровый замок для запасных выходов с управлением от двух разных цилиндров. Замок удобен для применения в двух различных системах запираения (мастер-системах). Запираение происходит автоматически при закрывании двери, выход защелки составляет 21 мм.

Допускается использование замка совместно с двумя цилиндрами и поворотной кнопкой для запасных выходов. Ригель убирается либо ключом, либо поворотной кнопкой для запасных выходов.

Вариант исполнения замка с микропереключателем см. стр. Б53.

Исполнение: Fe/ZL.

Тип цилиндра: C, U, N, T.



Замок для деревянных и металлических дверей.

**ABLOY® LC125**

класс 3

Цилиндровый замок с автоматическим запираением защелки и управлением от двух разных цилиндров. Замок удобен для применения в двух различных системах запираения (мастер-системах). Предусмотрена возможность фиксации защелки внутри корпуса замка. Режим автоматического запираения задается при помощи кнопки, расположенной на передней планке замка.

Положение кнопки:

ВЕРХНЕЕ – автоматическое запираение, выход защелки составляет 21 мм. Замок может быть открыт только ключом или поворотной кнопкой.

НИЖНЕЕ – защелка зафиксирована внутри замка. Дверь удерживается дверным доводчиком.

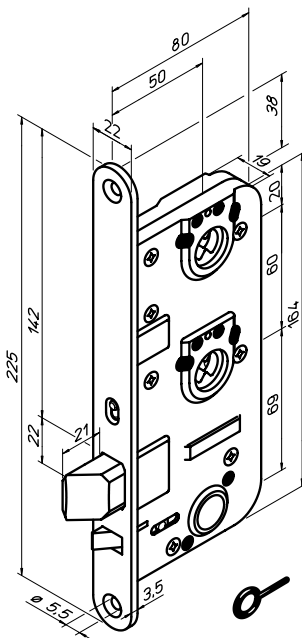
Вариант с микропереключателем см. стр. Б53.

Исполнение: Fe/ZL.

Тип цилиндра: C, U, N, T.

**ABLOY® LC125T**

То же, что и **ABLOY® LC125**, переключение дневного и ночного режимов осуществляется при помощи специального шестигранного ключа.

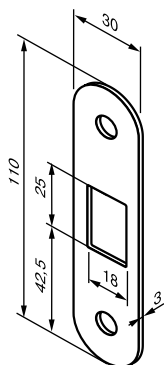


ЗАПОРНАЯ ПЛАНКА

ЦИЛИНДР

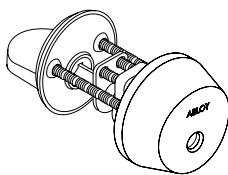
РУЧКА

4662

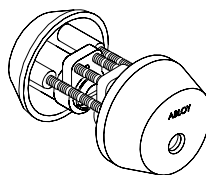


Без фальца

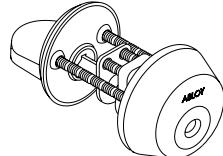
СУ001



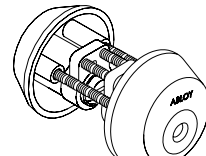
СУ002



СУ028

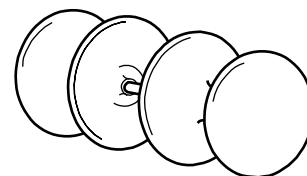


СУ029



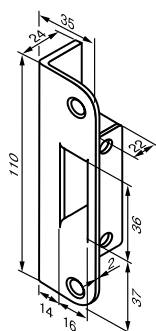
Возможно также использование СУ013, см. стр. Д2.

118 LK



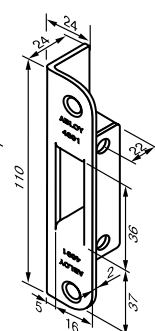
\* Возможно также использование любой ручки-скобы (см. раздел «Скобяные изделия»).

4690



Без фальца

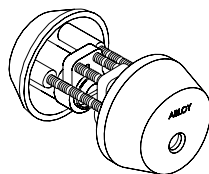
4691



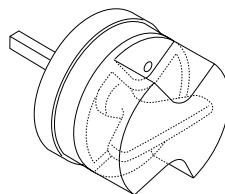
С фальцем

Возможно использование планок LP711, LP714 (без фальца) и LP721, LP731 (с фальцем).

СУ002

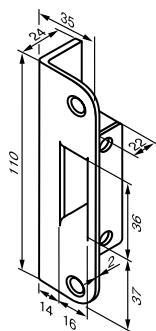


СН021



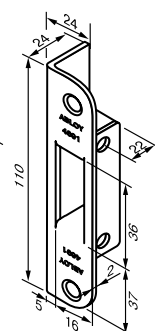
Возможно также использование СУ029, СУ040 (СУ062) см. стр. Д2.

4690



Без фальца

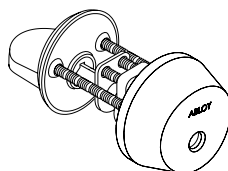
4691



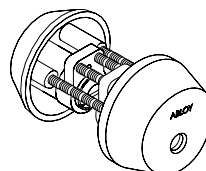
С фальцем

Возможно использование планок LP711, LP714 (без фальца) и LP721, LP731 (с фальцем).

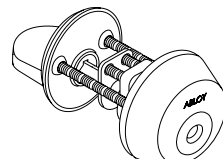
СУ001



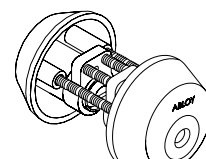
СУ002



СУ028

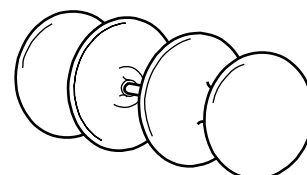


СУ029

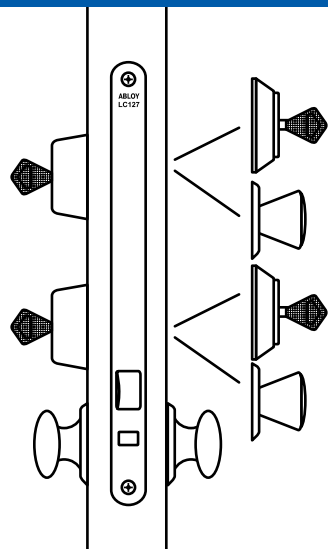


Возможно также использование СУ013, СУ040 (СУ062) см. стр. Д2.

118 LK



\* Возможно также использование любой ручки-скобы (см. раздел «Скобяные изделия»).



Замок для противопожарных дверей.

### ABLOY® LC127

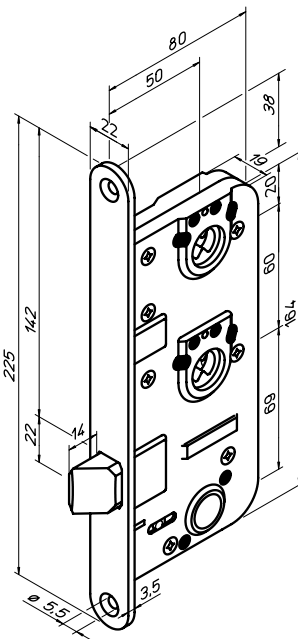
класс 3

Цилиндровый замок с управлением от двух разных цилиндров, ручка не управляет замком. Замок удобен для применения в двух различных системах запираения (мастер-системах). Предназначен для установки на противопожарных дверях.

Замок открывается с помощью ключа или поворотной кнопки.

Исполнение: Fe/ZL.

Тип цилиндра: C, U, N, T.



### ABLOY® LC200

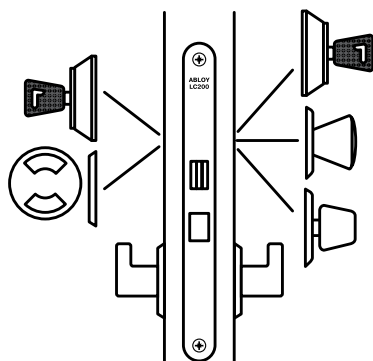
класс 4

Цилиндровый замок с ригелем прямой конструкции и с косым ригелем. Выход ригеля составляет 20 мм. Выход ригеля и его возврат в корпус замка осуществляется поворотом ключа или поворотной кнопки на 90°. Поворот ключа еще на 5° приведет к возврату в корпус защелки. Косой ригель замка может управляться ключом, поворотной кнопкой цилиндра, поворотной кнопкой или ручкой.

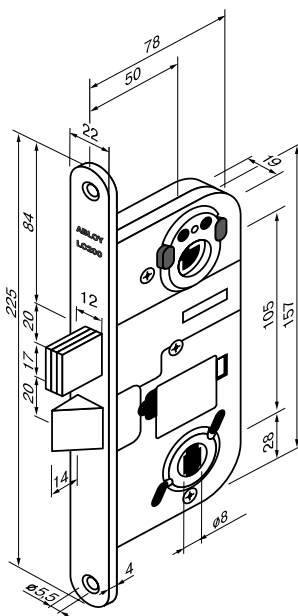
Исполнение: Fe/ZL.

Шаблон врезки: SFS 5208.

Тип цилиндра: U, N, T.



Замок для наружных дверей.



### ABLOY® LC204 (4180)

класс 3

Корпус замка с автоматически блокирующимся косым ригелем. Задание режима автоматического запираения задается с помощью специальной кнопки, расположенной на передней планке.

Положение кнопки:

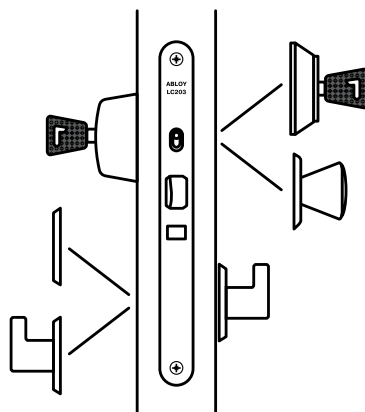
ВЕРХНЕЕ – автоматическое запираение при закрытии двери. Замок может быть открыт только ключом или поворотной кнопкой.

НИЖНЕЕ – замок работает в режиме защелки и может быть открыт ручками.

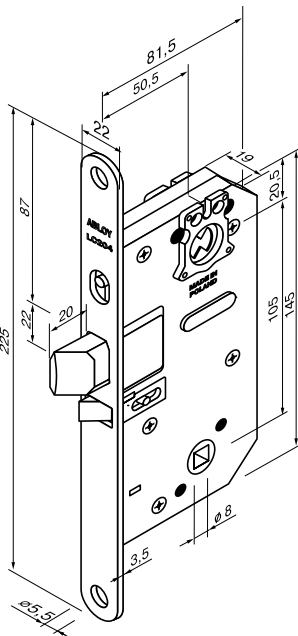
Исполнение: Fe/ZL.

Шаблон врезки: SFS5208.

Тип цилиндра: C, U, N, T.

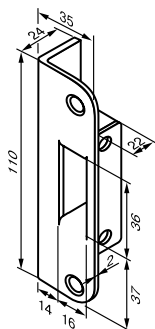


Замок для наружных дверей.

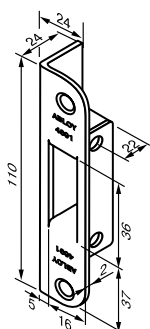


ЗАПОРНАЯ ПЛАНКА

4690



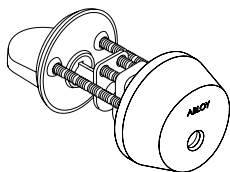
4691



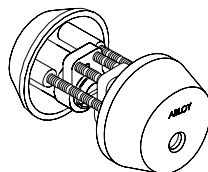
Без фальца      С фальцем  
Возможно использование планок LP711, LP714 (без фальца) и LP721, LP731 (с фальцем).

ЦИЛИНДР

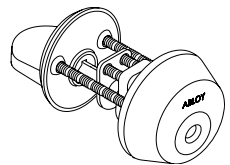
CY001



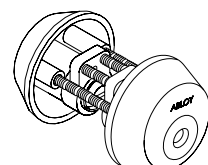
CY002



CY028



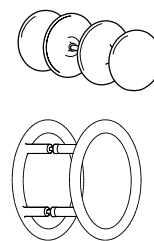
CY029



Возможно также использование CY013, см. стр. Д2.

РУЧКА

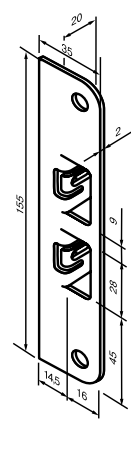
118 LK  
стр. E7



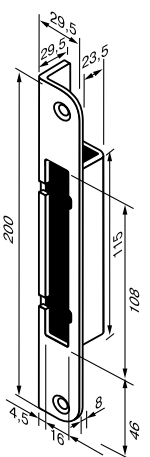
ИНОКСИ  
292-25/210  
стр. E9

\* Возможно также использование любой ручки-скобы (см. раздел «Скобяные изделия»).

0034

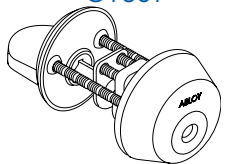


0079

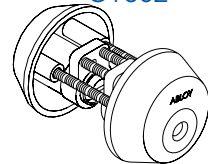


Без фальца      С фальцем  
Возможно использование планок LP712, LP717 (без фальца) и LP722, LP732 (с фальцем).

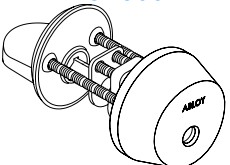
CY031



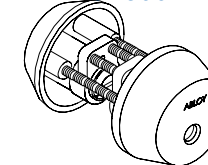
CY032



CY035



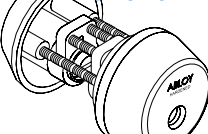
CY036



LH002 WC

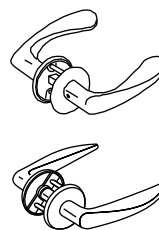


CY040



\* Возможно также использование CY033 (наружный односторонний цилиндр), CY034 (внутренний односторонний цилиндр) и CY013 U, NT (см. стр. Д2-Д3).

ИНТЕРИА 19/002  
стр. E3

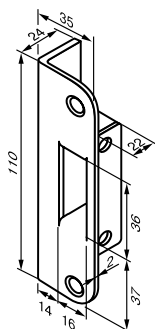


ЙОУСИ 25/007  
стр. E3

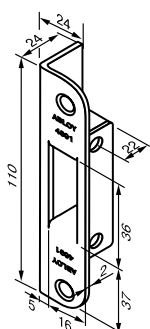


\* Возможно также использование других ручек (см. раздел «Скобяные изделия»).

4690

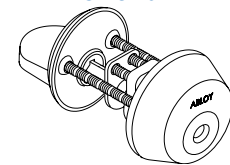


4691

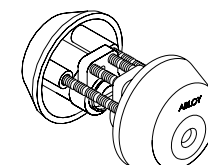


Без фальца      С фальцем  
Возможно использование планок LP711, LP714 (без фальца) и LP721, LP731 (с фальцем).

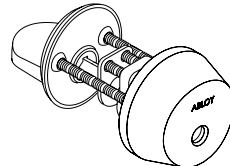
CY028



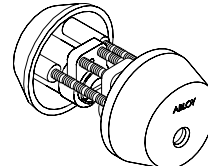
CY029



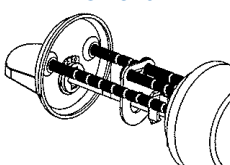
CY001



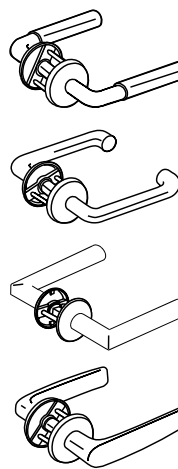
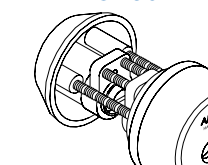
CY002



CY013



CY062



ПАРЛАМЕНТ 2/007  
стр. E2

ПРЕСТО 3-16/007  
стр. E2

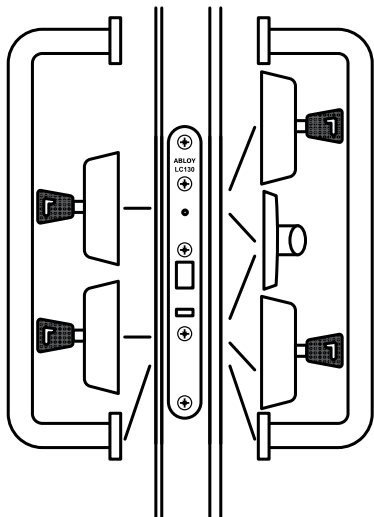
ПРЕСТО 3-16ss/007  
стр. E2

ФОРУМ 4/007  
стр. E2

\* Возможно также использование других ручек (см. раздел «Скобяные изделия»).







Замок для профильных входных дверей.

### ABLOY® LC130

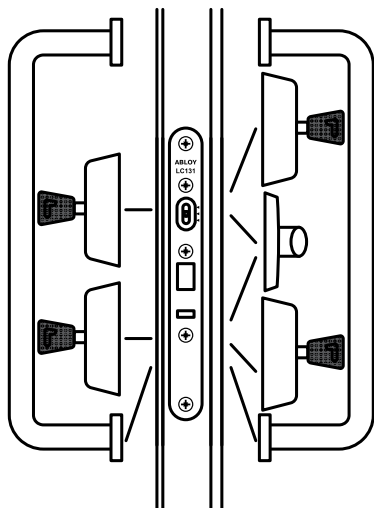
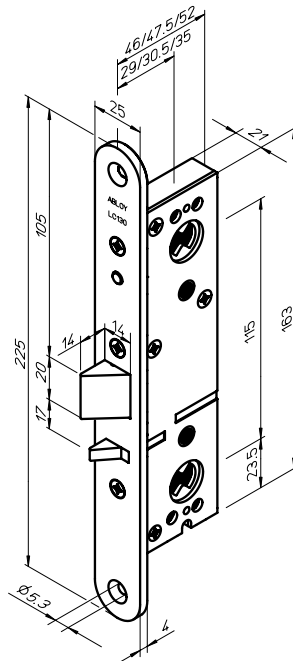
класс 2

Замок для профильных дверей с автоматическим запираением и управлением от двух цилиндров. Замок удобен для применения в двух различных системах запираения (мастер-системах). Замок открывается с помощью ключа или поворотной кнопки. Ригель всегда автоматически блокируется при закрывании двери.

Вариант с микропереключателем см. стр. Б53.

Исполнение: Fe/ZL.

Тип цилиндра: C, U, N, T.



Замок для профильных входных дверей.

### ABLOY® LC131

класс 2

Автоматический врезной замок для профильных дверей и управлением от двух цилиндров. Используется преимущественно для дверей коммерческих помещений. Режим работы определяется положением кнопки, расположенной на передней планке замка:

ВЕРХНЕЕ – автоматическое запираение. Замок может быть открыт только ключом с обеих сторон или поворотной кнопкой цилиндра с внутренней стороны.

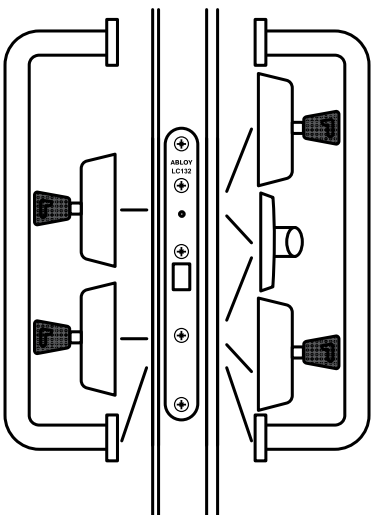
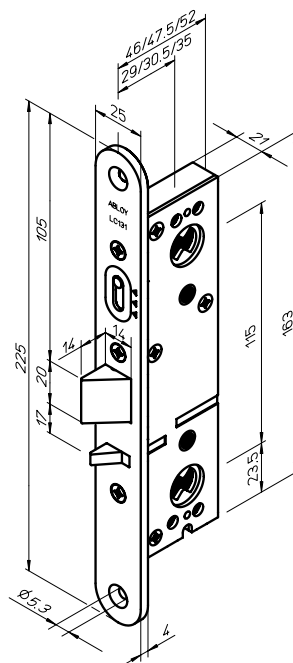
СРЕДНЕЕ – то же, что и верхнее.

НИЖНЕЕ – ригель фиксируется внутри замка.

Вариант исполнения замка с микропереключателем см. стр. Б53.

Исполнение: Fe/ZL.

Тип цилиндра: C, U, N, T.



Замок для профильных входных дверей.

### ABLOY® LC132

класс 2

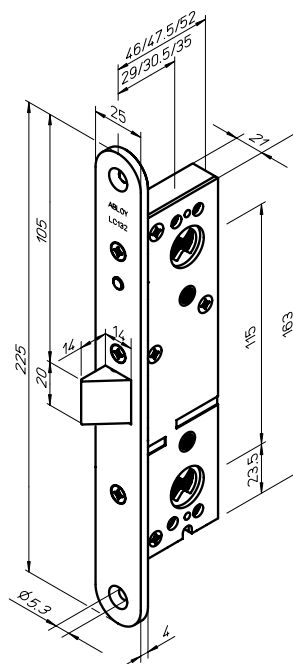
Замок для профильных входных дверей без автоматического запираения защелки и управлением от двух цилиндров.

Замок открывается ключом или поворотной кнопкой. Возможно использование замка с электрической запорной планкой.

Вариант исполнения замка с микропереключателем см. стр. Б53.

Исполнение: Fe/ZL.

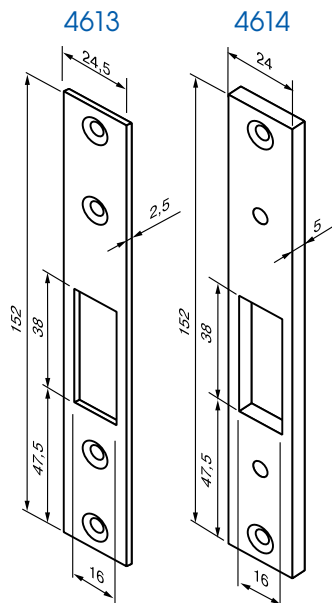
Тип цилиндра: C, U, N, T.



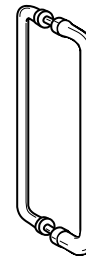
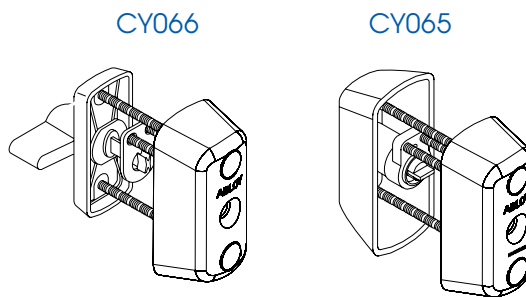
ЗАПОРНАЯ ПЛАНКА

ЦИЛИНДР

РУЧКА

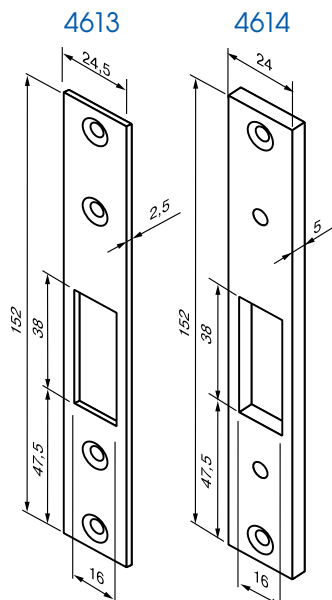


Возможно использование планок LP702 и LP703.

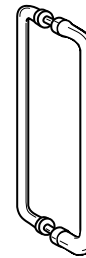
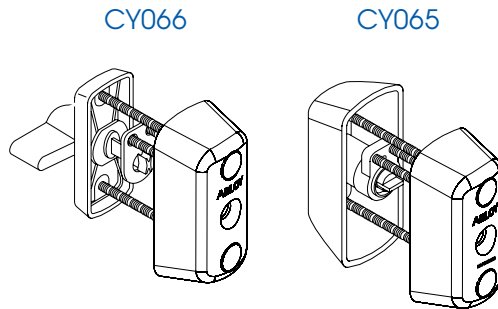


ПРЕСТО 137/250 LK  
стр. E8

\* Возможно также использование других ручек-скоб (см. раздел «Скобяные изделия»).

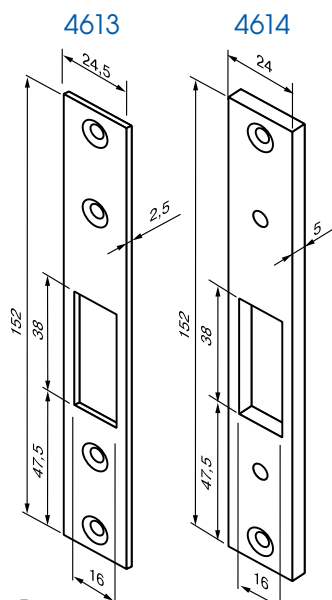


Возможно использование планок LP702 и LP703.

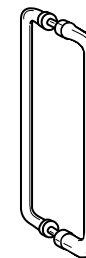
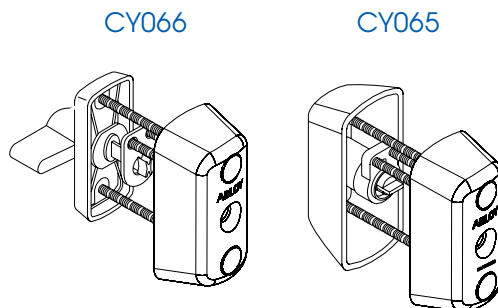


ПРЕСТО 137/250 LK  
стр. E8

\* Возможно также использование других ручек-скоб (см. раздел «Скобяные изделия»).



Возможно использование планок LP702 и LP703.

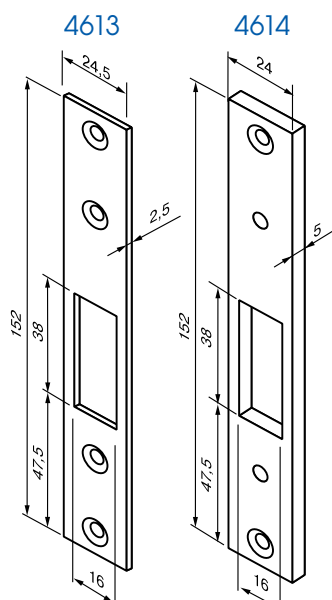


ПРЕСТО 137/250 LK  
стр. E8

\* Возможно также использование других ручек-скоб (см. раздел «Скобяные изделия»).

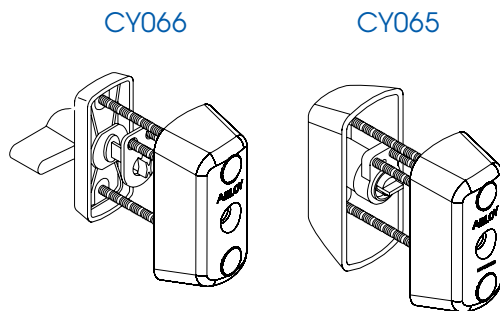


ЗАПОРНАЯ ПЛАНКА



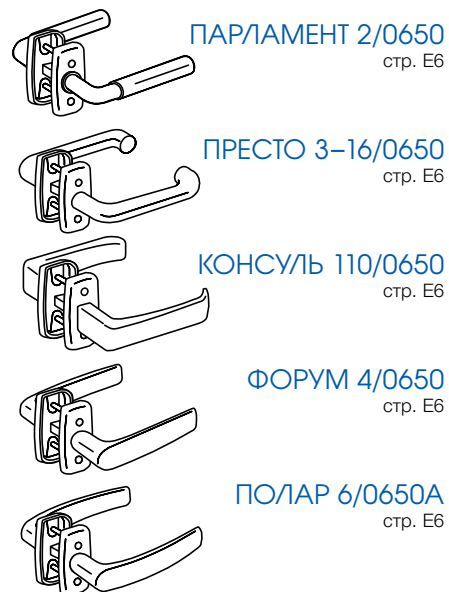
Возможно использование планок LP702 и LP703.

ЦИЛИНДР

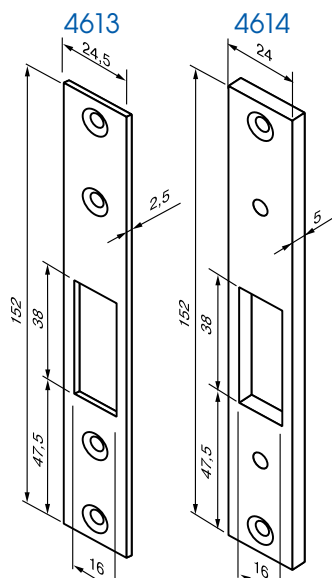


\* Возможно также использование CY043 D, N (см. стр. Д2)

РУЧКА

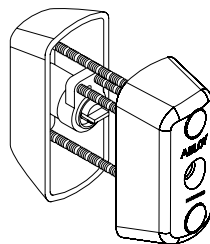


\* Возможно также использование других ручек (см. раздел «Скобяные изделия»).

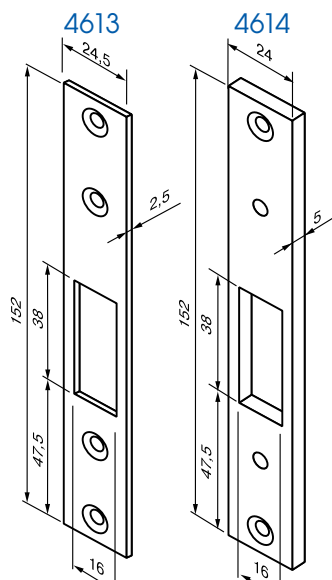
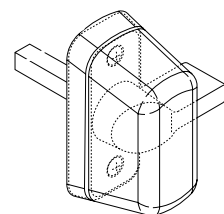


Возможно использование планок LP702 и LP703.

CY065

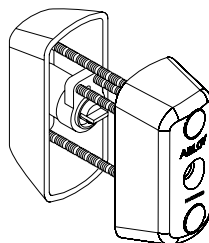


CH017

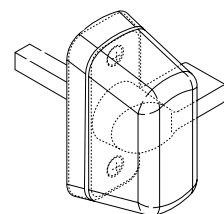


Возможно использование планок LP702 и LP703.

CY065

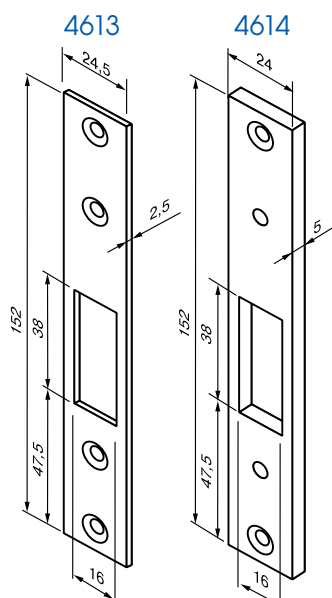


CH017





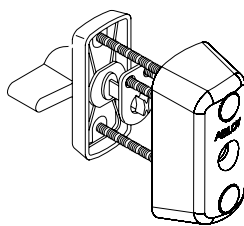
ЗАПОРНАЯ ПЛАНКА



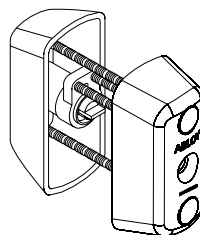
Возможно использование планок LP702 и LP703.

ЦИЛИНДР

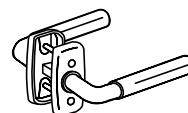
CY066



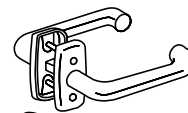
CY065



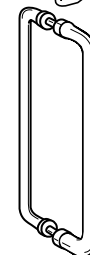
РУЧКА



ПАРЛАМЕНТ 2/0650  
стр. Е6

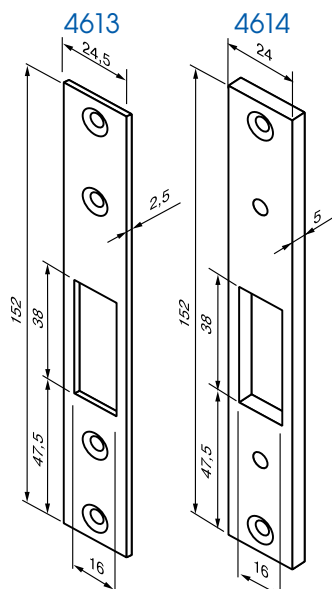


ПРЕСТО 3-16/0650  
стр. Е6

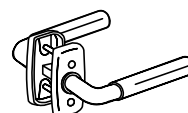


ПРЕСТО 137/250 LK  
стр. Е8

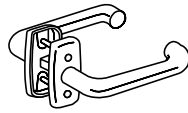
\* Возможно также использование других ручек или скоб (см. раздел «Скобяные изделия»).



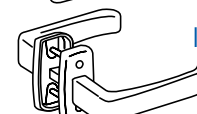
Возможно использование планок LP702 и LP703.



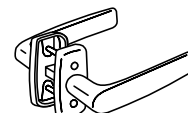
ПАРЛАМЕНТ 2/0650  
стр. Е6



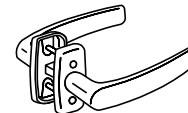
ПРЕСТО 3-16/0650  
стр. Е6



КОНСУЛЬ 110/0650  
стр. Е6

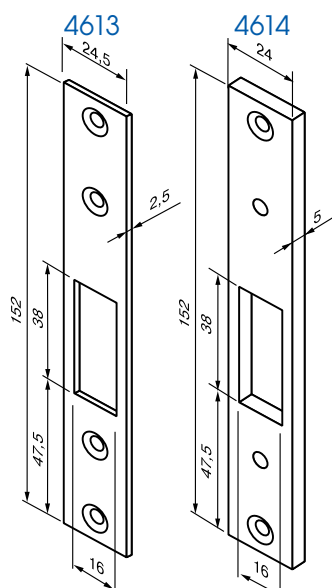


ФОРУМ 4/0650  
стр. Е6



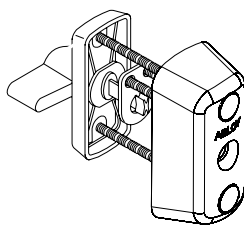
ПОЛАР 6/0650A  
стр. Е6

\* Возможно также использование других ручек (см. раздел «Скобяные изделия»).

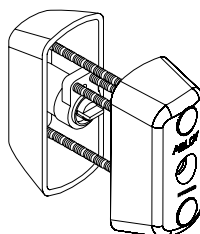


Возможно использование планок LP702 и LP703.

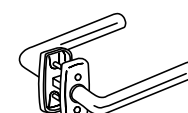
CY066



CY065



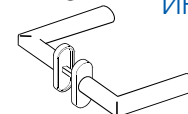
\* Возможно также использование CY063 (наружный цилиндр); CY064 (внутренний цилиндр) (см. стр. Д2-Д3).



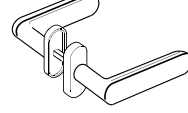
ПРЕСТО 3-16s/0650  
стр. Е6



ИНОКСИ 3-19/0650  
стр. Е6

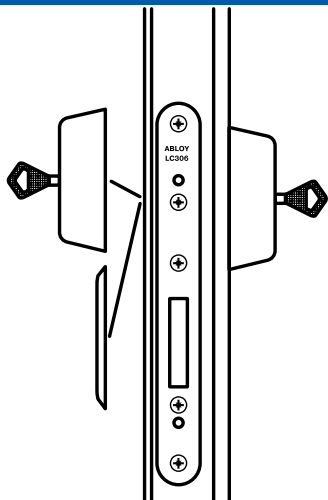


ИНОКСИ 3-19ss/0650  
стр. Е6



ИНОКСИ 21/0650  
стр. Е6

\* Возможно также использование других ручек (см. раздел «Скобяные изделия»).

**ABLOY® LC306**

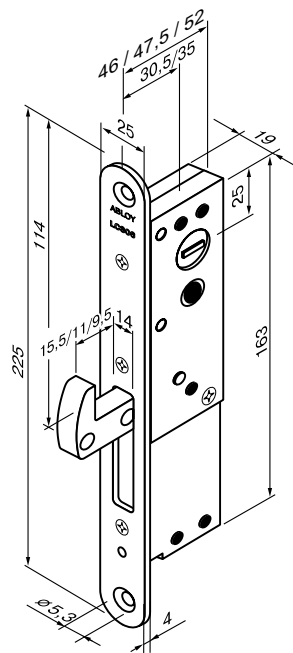
класс 4

Врезной замок для профильных дверей с крюкообразным ригелем, который приводится в движение ключом. Ключ вынимается только в положении «открыто» и «закрыто». Открывание замка возможно ключом с обеих сторон (при использовании двухстороннего цилиндра) или только с одной стороны (при использовании одностороннего цилиндра).

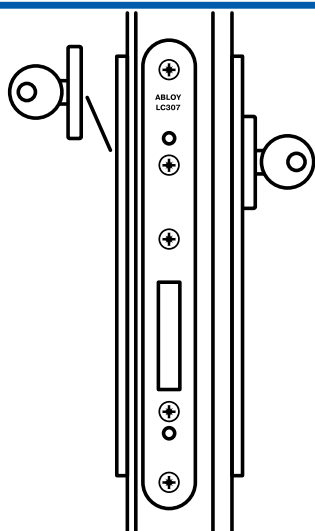
Исполнение: Fe/ZL.

Вариант исполнения замка с микропереключателем см. стр. Б53.

Тип цилиндра: С.



Замок для наружных профильных дверей.

**ABLOY® LC307**

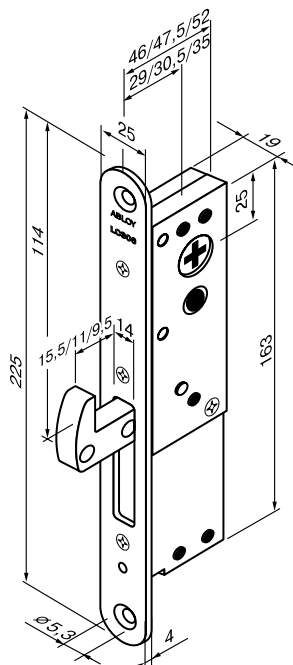
класс 4

Врезной замок для профильных дверей с крюкообразным ригелем, который приводится в движение ключом. Ключ вынимается только в положении «открыто» и «закрыто». Открывание замка возможно ключом с обеих сторон (при использовании двухстороннего цилиндра) или только с одной стороны (при использовании одностороннего цилиндра).

Исполнение: Fe/ZL.

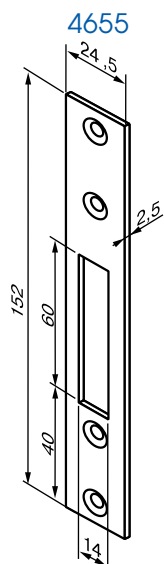
Вариант исполнения замка с микропереключателем см. стр. Б53.

Тип цилиндра: U, N, T.



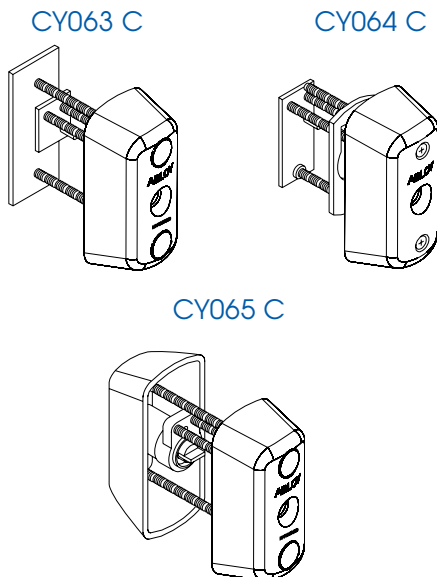
Замок для наружных профильных дверей.

ЗАПОРНАЯ ПЛАНКА

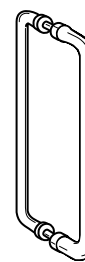


Возможно также использование LP707.

ЦИЛИНДР

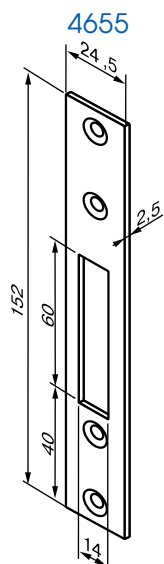


РУЧКА

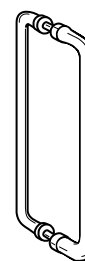
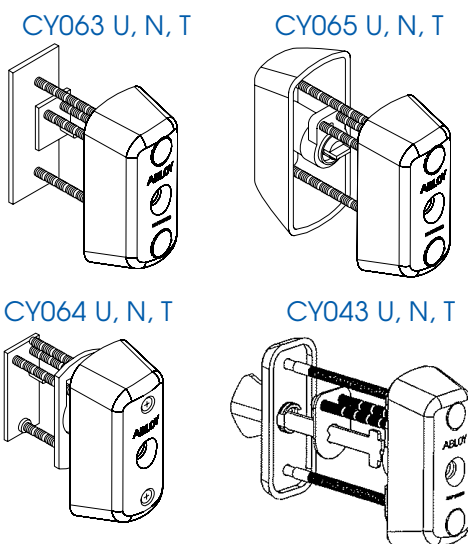


ПРЕСТО 137/250 LK  
стр. E8

\* Возможно также использование других ручек-скоб (см. раздел «Скобяные изделия»).

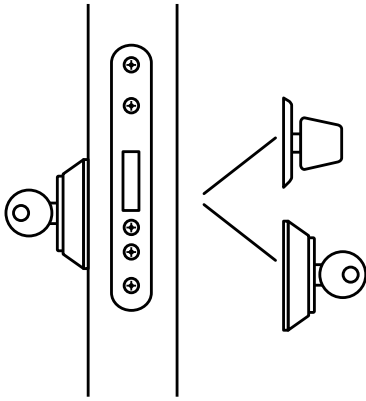


Без фальца  
Возможно также использование LP707.



ПРЕСТО 137/250 LK  
стр. E8

\* Возможно также использование других ручек-скоб (см. раздел «Скобяные изделия»).

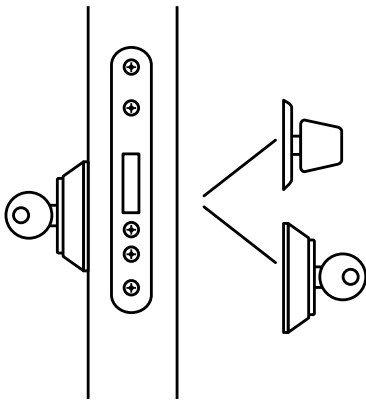
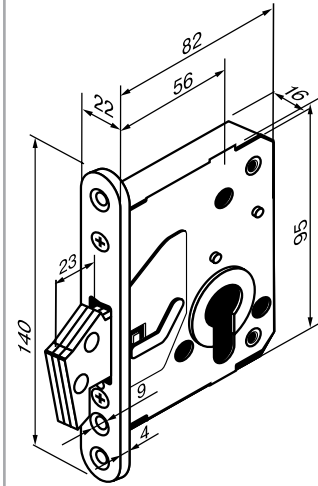


Замок для наружных дверей.

**ABLOY® 4232**

класс 4

Врезной замок повышенной надежности. Крюкообразный ригель выдвигается и убирается при повороте ключа на 360°. Предусмотрена возможность использования замка совместно с крепежными приспособлениями, соответствующими требованиям стандарта Europrofile (DIN).  
Исполнение: Fe/ZL.  
Тип цилиндра: U, N, T.

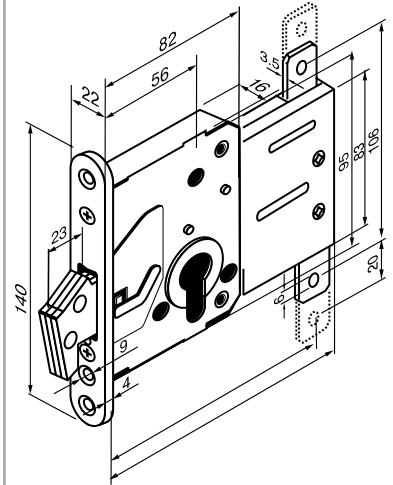


Замок для наружных дверей.

**ABLOY® 4232MP**

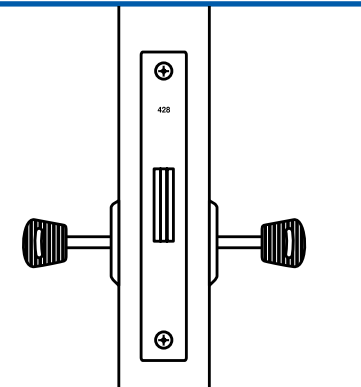
класс 4

Врезной замок повышенной надежности с дополнительной распределительной коробкой для многоточечного запирания. Крюкообразный ригель выдвигается и убирается при повороте ключа на 360°. Перемещение крюкообразного ригеля передвигает дополнительные запирающие тяги (тяги не входят в комплект поставки). Предусмотрена возможность использования замка совместно с крепежными приспособлениями, соответствующими требованиям стандарта Europrofile (DIN).  
Исполнение: Fe/ZL.  
Тип цилиндра: U, N, T.

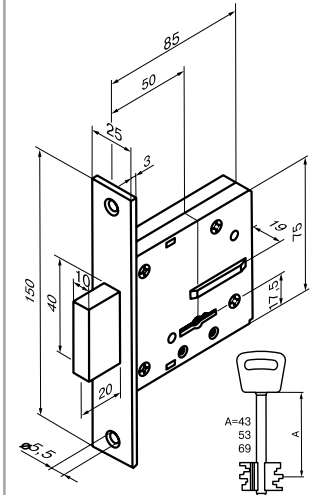
**ABLOY® 428**

класс 4

Замок повышенной надежности (соответствует 4 классу взломостойкости по европейскому стандарту EN12209) с более чем 100 000 комбинациями ключа. Ключ может быть вынут только при полностью выдвинутом или убранном ригеле. Выход ригеля составляет 20 мм. Замок может быть изготовлен под один ключ с замком 2928. 428X – версия замка с микропереключателем. Переключатель срабатывает при последнем обороте ключа в сторону запирания.  
Исполнение: Fe/ZL.  
Вариант исполнения замка с микропереключателем см. стр. Б53.

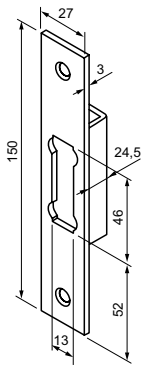


Замок для деревянных и металлических дверей.



ЗАПОРНАЯ ПЛАНКА

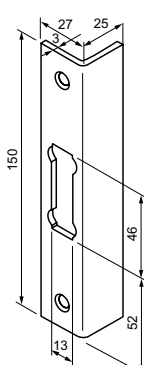
0036



Без фальца

Возможно также использование LP763.

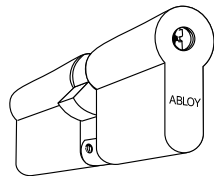
0065



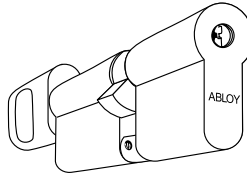
С фальцем

ЦИЛИНДР

CY332

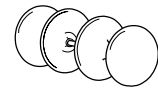


CY333

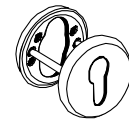


\*Любой цилиндр стандарта Europrofile (DIN).

РУЧКА, НАКЛАДКА



118 LK  
стр. E7



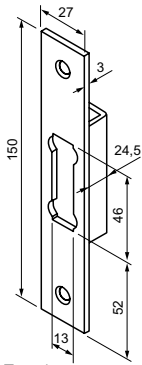
LH002 PZ



LH004 PZ

\* Возможно также использование любой ручки-скобы (см. раздел «Скобяные изделия»).

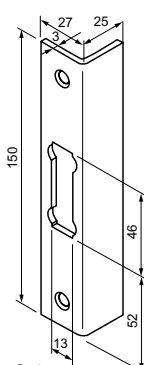
0036



Без фальца

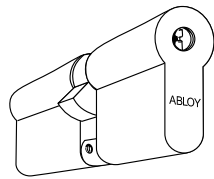
Возможно также использование LP763.

0065

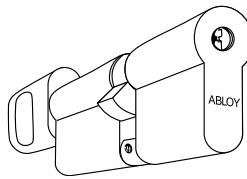


С фальцем

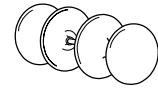
CY332



CY333



\*Любой цилиндр стандарта Europrofile (DIN).



118 LK  
стр. E7



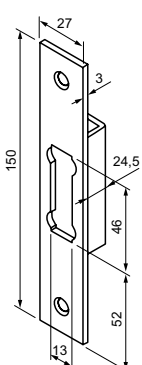
LH002 PZ



LH004 PZ

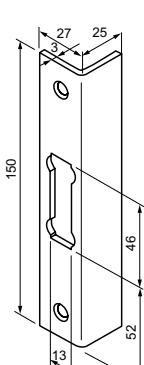
\* Возможно также использование любой ручки-скобы (см. раздел «Скобяные изделия»).

0036



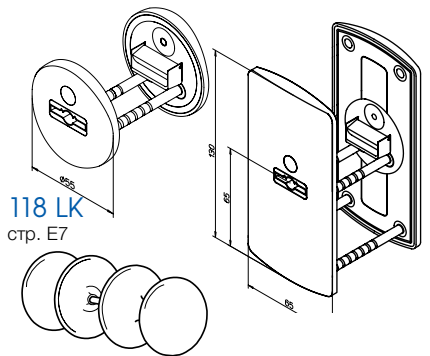
Без фальца

0065



С фальцем

Щиток LH968 и накладка 964  
стр. Б60



118 LK  
стр. E7

\* Возможно также использование других ручек-скоб (см. раздел «Скобяные изделия»).

**ПРЕИМУЩЕСТВА**

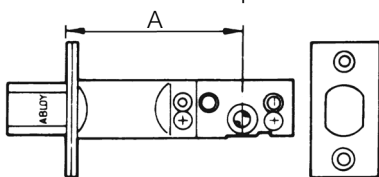
- Поверхностно-закаленный корпус цилиндра
- Цилиндры **ABLOY®** U, N, T
- Стальные 6 мм крепежные винты
- Защищенный ригель из закаленной стали (длина – 50 мм; выход – 25,4 мм; боковое усилие – 2 т)
- Усиленная стальная запорная планка
- Возможность использования поворотной кнопки с блокировкой с помощью ключа

**ОБРАБОТКА**

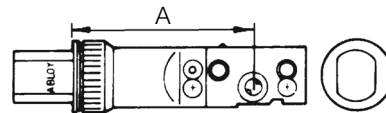
- Хромирование (US26/625)
- Матовое хромирование (US26D/626)
- Полированная латунь (US3/605)
- Матовая латунь (US4/606)

**ПОСТАВКА**

- Стандартная поставка для дверей толщиной 44,5 мм, для других размеров – указать толщину при заказе.



LC801, A = 60 или 70 мм (регулируется).



LC802, A = 60 или 70 мм (регулируется).

**ABLOY® ME151** (с LC801)



**ABLOY® ME152** (с LC802)



Замок с двухсторонним цилиндром CY411 U, N, T. Ригель управляется ключом с обеих сторон.

**ABLOY® ME153** (с LC801)



**ABLOY® ME154** (с LC802)



Замок с цилиндром CY412 U, N, T (ключ + поворотная кнопка). Ригель управляется ключом с наружной стороны и поворотной кнопкой цилиндра с внутренней стороны.

**ABLOY® ME155** (с LC801)



**ABLOY® ME156** (с LC802)



Замок с цилиндром CY413 U, N, T. Ригель управляется ключом с наружной и поворотной кнопкой цилиндра с внутренней стороны. Дополнительную надежность обеспечивает поворотная кнопка, которая может быть заблокирована с помощью ключа.

Некоторые замки **ABLOY**® могут быть оборудованы микропереключателем (модели с буквой «X» в коде продукции).

В замках различных моделей состояние микропереключателя изменяется в соответствии со следующим:

**4190X, 4193X, 4195X, LC190X, LC193X, LC194X, LC195X** – микропереключатель изменяет свое состояние, когда ригель переводится из «дневной позиции», т.е. при выходе ригеля более чем на 15 мм. Рекомендуется использовать запорную планку 4692 или 4693.

**4181X** – микропереключатель изменяет свое состояние при выходе ригеля на 14 мм и более.

**Внимание!** Ключ может быть вынут только при полностью выдвинутом или убранном ригеле.

**LC306X** (при расстоянии до центра цилиндра 35 мм) – микропереключатель изменяет состояние при выходе крюкообразного ригеля на 5 мм и более. Для замков с другим расстоянием до центра цилиндра, выход ригеля увеличивается на соответствующую величину.

**LC102X** – микропереключатель изменяет состояние при полном выходе ригеля из замка (21 мм).

**LC 120–121–123–125X** – микропереключатель изменяет состояние при выходе ригеля более чем на 14 мм.

**LC 130–131–132X** – микропереключатель изменяет состояние при полном выходе ригеля из замка.

**LC 200X** – микропереключатель изменяет состояние при полном выходе ригеля из замка.

**LC 210X, LC 211X** – при закрытии двери микропереключатель изменяет состояние, когда механизм цилиндра начинает поворачиваться. При открывании двери, микропереключатель изменяет состояние только при полном выходе ригеля из замка.

**LC 300–301–302–305X** – микропереключатель изменяет состояние при выходе ригеля более чем на 9 мм.

**LC 306–307X** – микропереключатель изменяет состояние при выходе ригеля более чем на 5 мм.

**SL905X и SL905MPX** – микропереключатель изменяет состояние при прохождении ключом последней четверти поворота в направлении запираения.

**Внимание!** Ключ может быть вынут только при полностью выдвинутом или убранном ригеле.

**SL928X и SL928MPX** – микропереключатель изменяет состояние при прохождении ключом последней четверти поворота в направлении запираения.

**Внимание!** Ключ может быть вынут только при полностью выдвинутом или убранном ригеле.

На замки с микропереключателем должно быть подано питание с соблюдением перечисленных ниже требований:

Максимальный ток	1А
Максимальное напряжение	40 В переменного тока
	60 В постоянного тока
Максимальная мощность	24 Вт

Замки с микропереключателем могут использоваться в системах охранной сигнализации.

**Внимание!** Замки с микропереключателем не комплектуются запорной планкой. При необходимости использования ригелей для замков моделей 4190X, 4193X, 4195X, LC102X, LC190X, LC193X, LC194X или LC195X, оборудованных микропереключателем, рекомендуется использование планок типа 4692 или 4693.

# НАКЛАДНЫЕ ЗАМКИ ABLOY®



## КОРПУС ЗАМКА

### ABLOY® RI010 (комплект с цилиндром)



Накладной замок для входных дверей с автоматическим запирающим устройством.

## ОПИСАНИЕ

Накладной замок с автоматическим запирающим устройством. Подходит для использования в качестве дополнительного замка например, для дверей квартир, складских помещений и т.д.

Ригель защелкивается автоматически при закрытии двери. Выход ригеля составляет 20 мм. Ригель может быть зафиксирован в корпусе замка путем его вдавливания внутрь корпуса. Разблокировка ригеля осуществляется путем еще более глубокого вдавливания и одновременного поворота поворотной кнопки цилиндра.

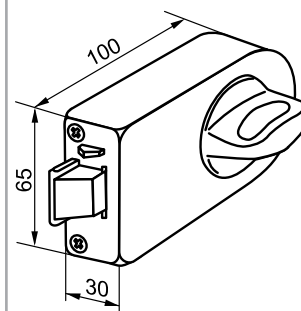
Материал изготовления: корпус, ригель, запорная планка и гнездо ригеля – сталь.

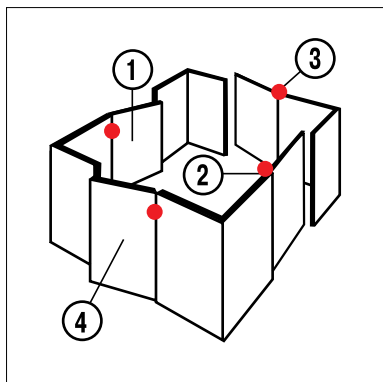
Обработка: корпус и гнездо ригеля – окраска в черный цвет.

**ABLOY® RI213** – корпус замка для противопожарных дверей (макс. 60 мин.) с вылетом ригеля 14 мм.

## РАЗМЕРЫ

### ABLOY® RI211 (корпус замка)





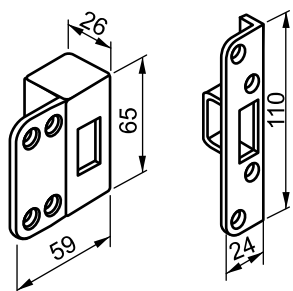
ПРИ ЗАКАЗЕ УКАЖИТЕ, ПОЖАЛУЙСТА, СЛЕДУЮЩЕЕ:

- тип замка
- количество
- обработку
- запорную планку
- направление открывания двери (см. рисунок)
- тип двери (с фальцем / без фальца)

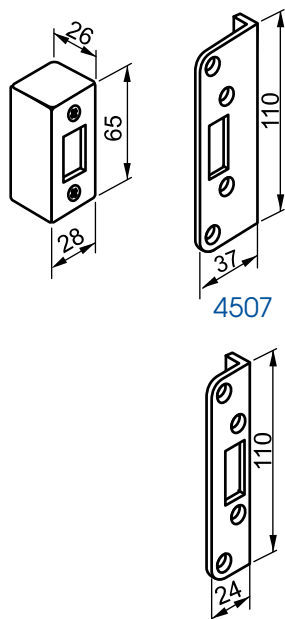
Замок в комплекте	RI010C	RI010U	RI010N, T
Корпус замка	RI211	RI211	RI211
Цилиндр	5190C CY054C	CY053U CY054U	CY053N, T CY054N, T

ЗАПОРНАЯ ПЛАНКА

RI410 (4523) RI401 (4501)

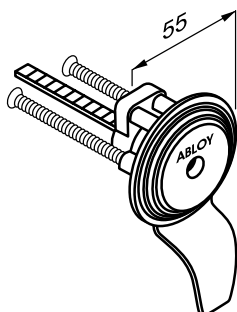


RI411 (4524) RI402 (4506)

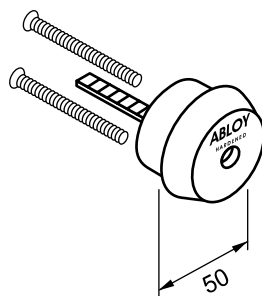


Дверь, открываемая внутрь (1,2) Дверь, открываемая наружу (3,4)

ЦИЛИНДР

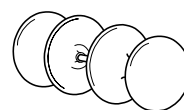


CY054,  
(5176)

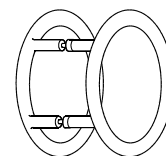


Материал изготовления:  
 CY053, 5190 – латунь  
 CY054 (5176) – закаленная сталь.  
 Обработка:  
 - хромирование (К)  
 - покрытие латунью (М)  
 - матовое хромирование (Н).

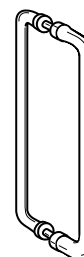
РУЧКА



118 LK  
стр. E7



ИНОКСИ  
292-25/210  
стр. E8



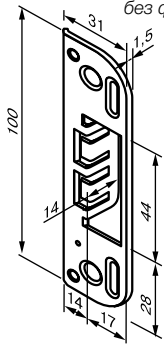
ПРЕСТО  
137/250 LK  
стр. E7

\* Возможно также использование любой ручки-скобы (см. стр. E7-E8)



0045

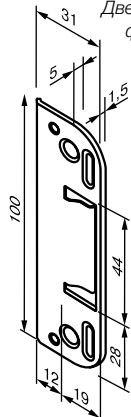
Двери 40 мм без фальца



Запорная планка для внутренних дверей

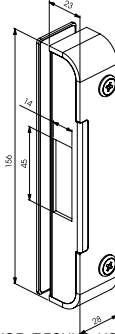
0046

Двери без фальца



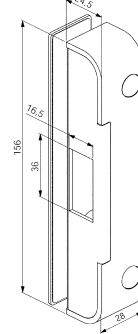
Запорная планка для внутренних дверей

0050



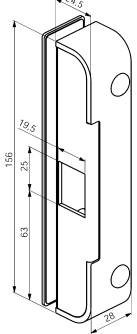
Запорная планка накладного монтажа для внутренних стеклянных или тонких дверей; для монтажа с установочной коробкой 2050. Ms/CR, Ms/HA

0051



Запорная планка накладного монтажа для внутренних стеклянных или тонких дверей; для монтажа с установочной коробкой 2051. Ms/CR, Ms/HA

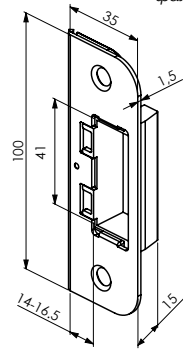
0052 (правая и левая)



Запорная планка накладного монтажа для внутренних стеклянных или тонких дверей; для монтажа с установочной коробкой 2051. Ms/CR, Ms/HA

0053

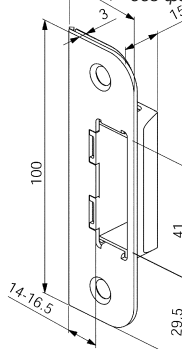
Двери без фальца



Запорная планка для замков 4570, 9456

0055

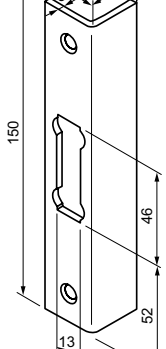
Двери 40 мм без фальца



Запорная планка для внутренних дверей Ms/KI, Rt

0065

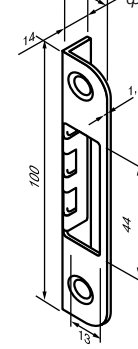
Двери с фальцем



Запорная планка для замков 4232, 428

0068

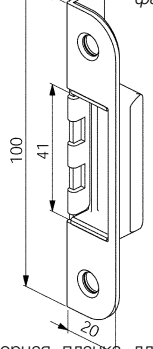
Двери с фальцем



Запорная планка для внутренних дверей

0068B

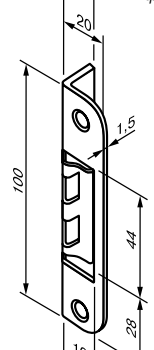
Двери с фальцем



Запорная планка для внутренних дверей со специальным боксом для отверстия под ригель

0078

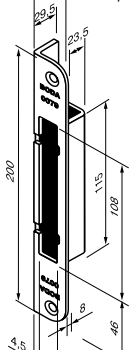
Двери с фальцем



Запорная планка для внутренних дверей

0079

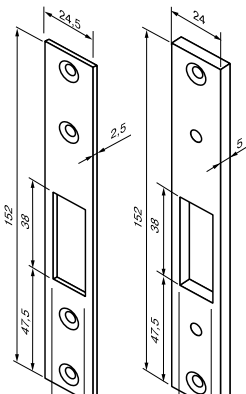
Двери с фальцем



Запорная планка для наружных дверей.

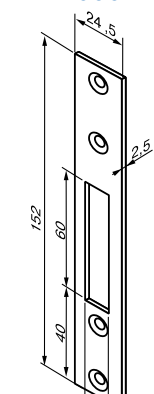
4613

4614



Запорная планка для профильных дверей

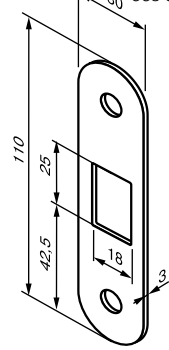
4655



Запорная планка для профильных дверей

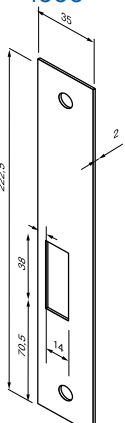
4662

Двери без фальца



Запорная планка для внутренних дверей

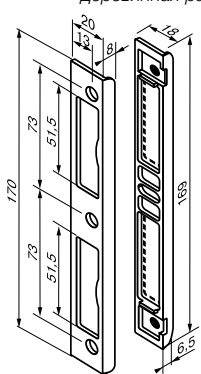
4666



Запорная планка для профильных дверей

4669

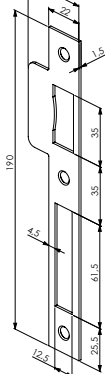
Двери с фальцем деревянная рама



Запорная планка для внутренних дверей

4673

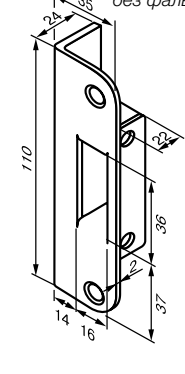
Двери без фальца



Запорная планка для внутренних дверей

4690

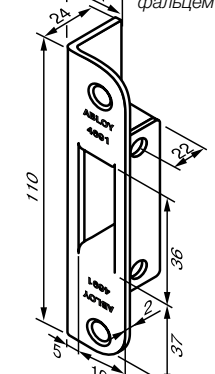
Двери без фальца



Запорная планка для внутренних дверей

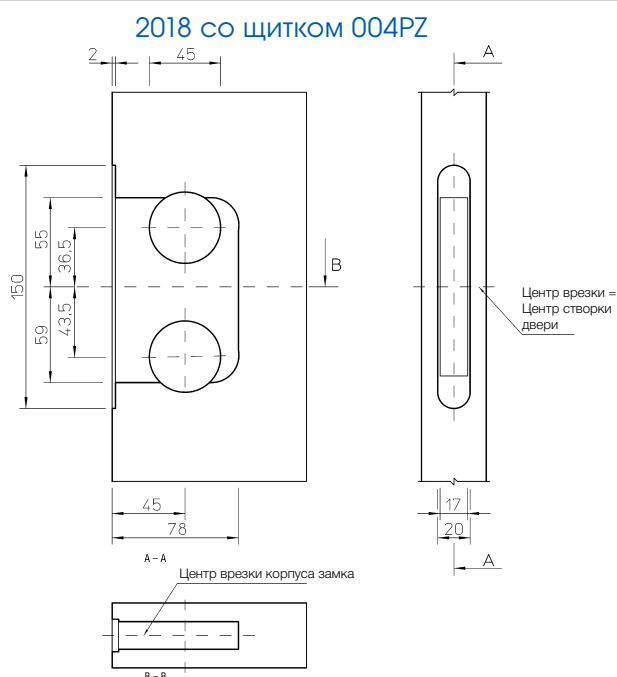
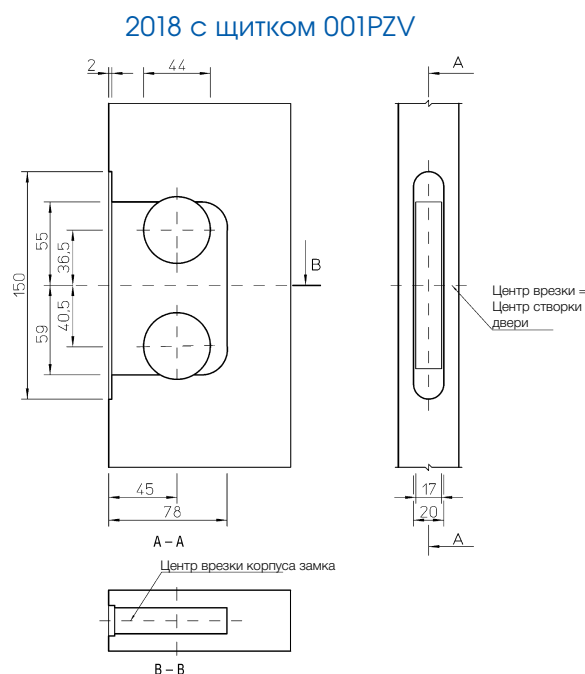
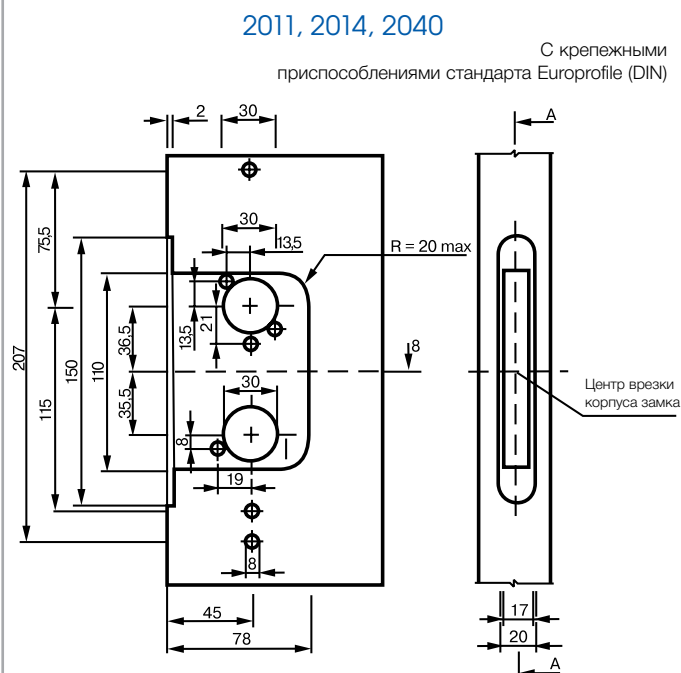
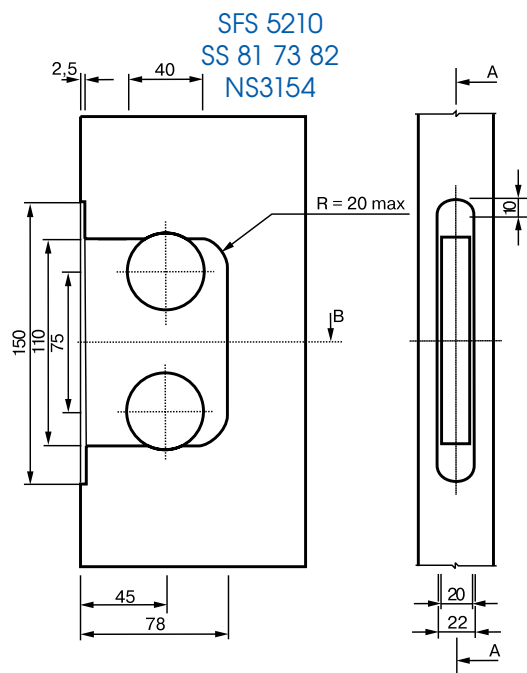
4691

Двери с фальцем



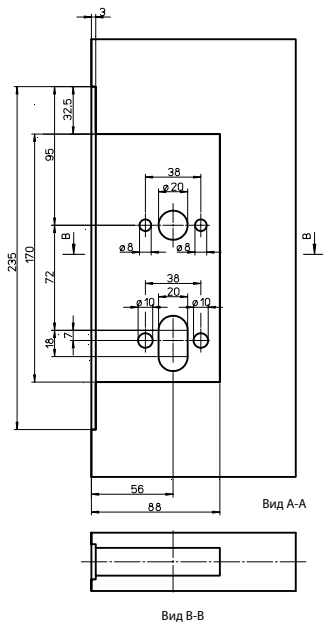
Запорная планка для внутренних дверей



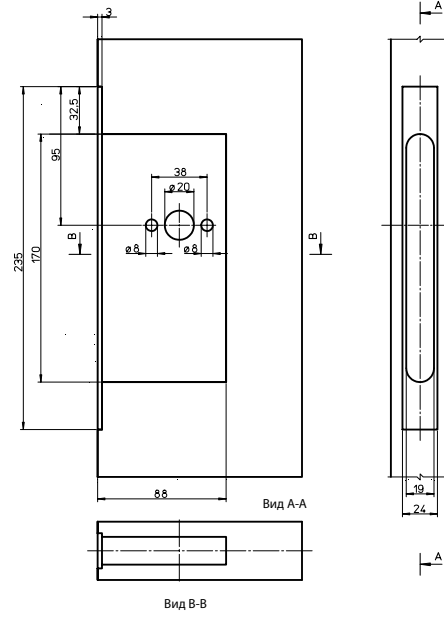


\*ВНИМАНИЕ! Размеры врезок указаны для примера. Более точная информация дана на чертеже, прилагаемом к замку.

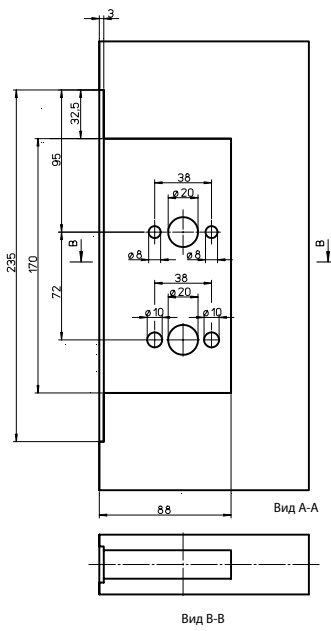
4202



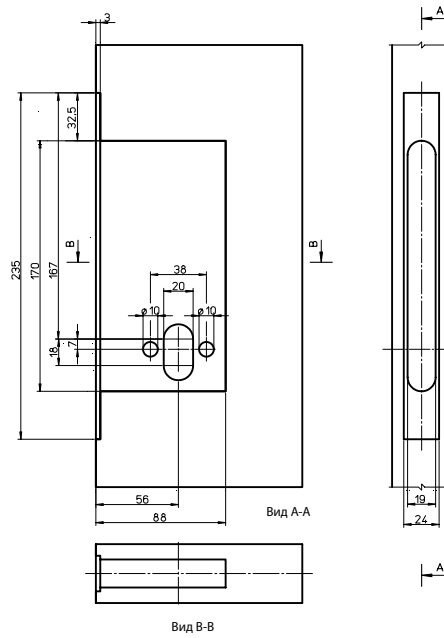
4203



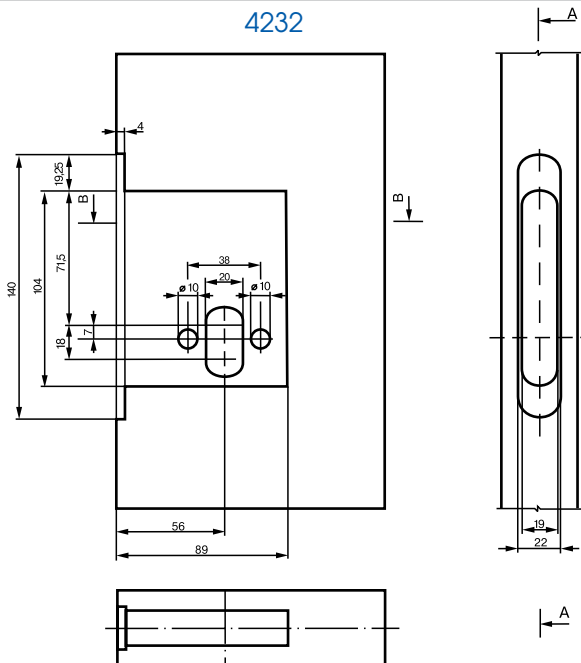
4207



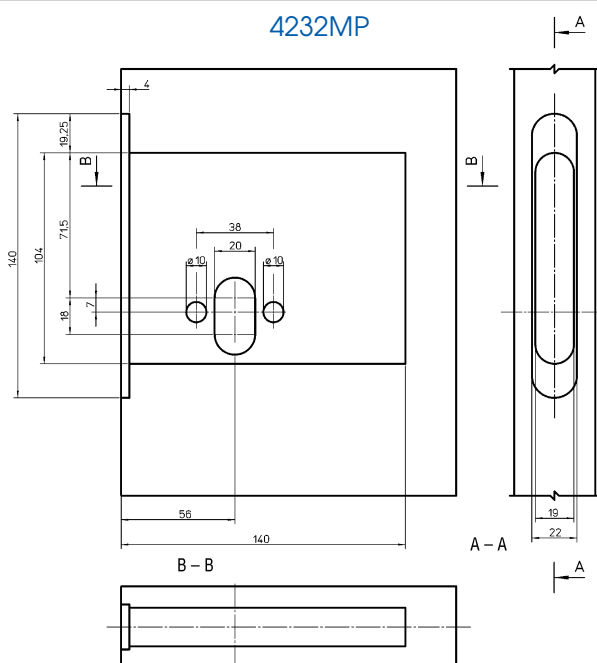
4208



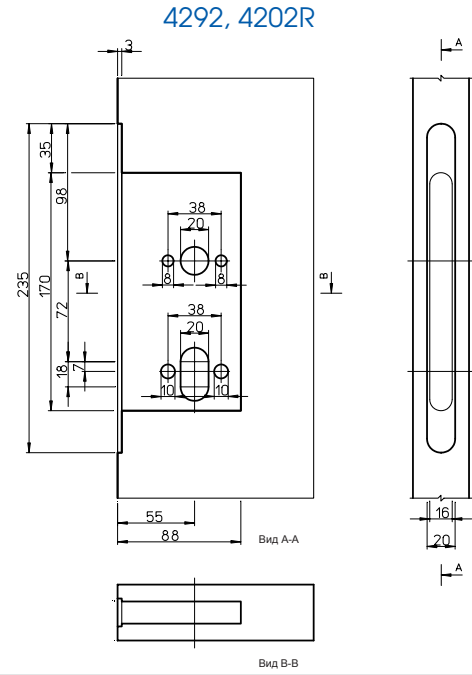
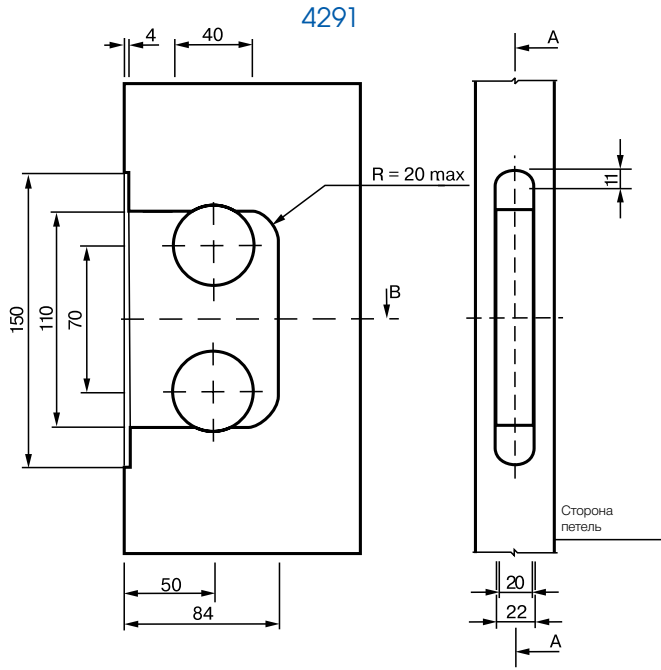
4232



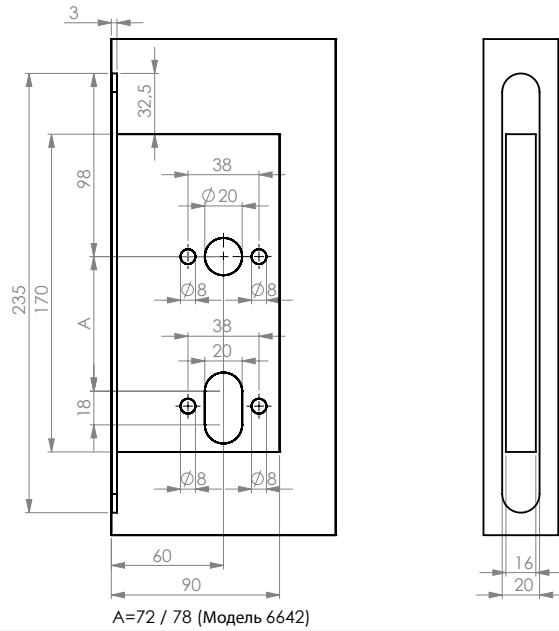
4232MP



\*ВНИМАНИЕ! Размеры врезок указаны для примера. Более точная информация дана на чертеже, прилагаемом к замку.

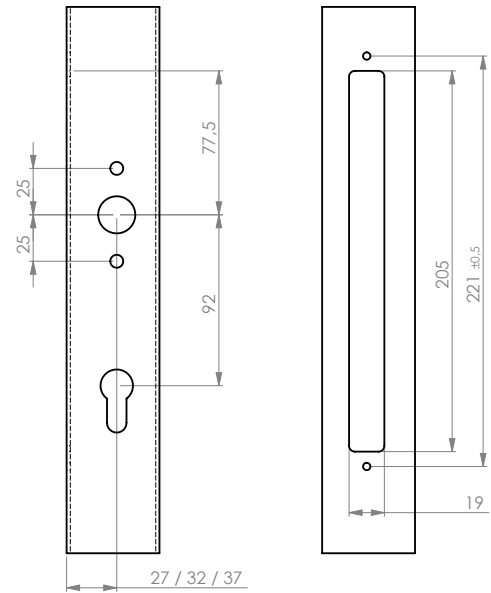


**Серия 6100 и 6600**

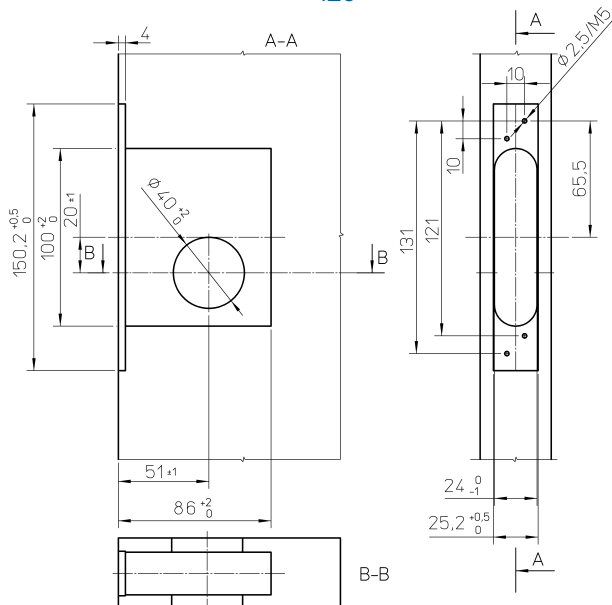


A=72 / 78 (Модель 6642)

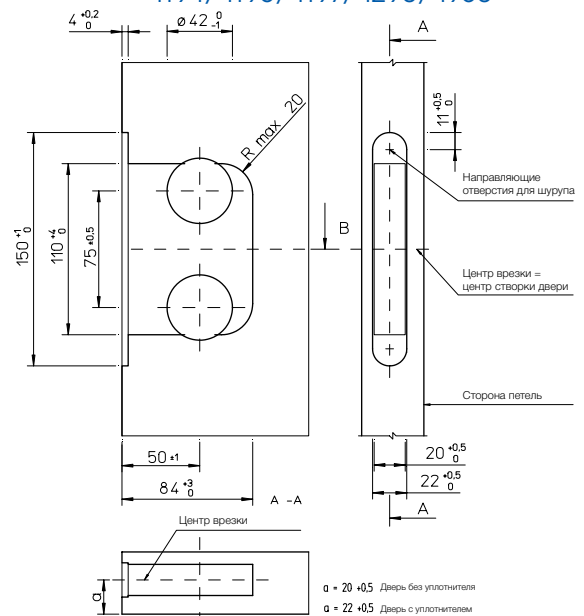
**Серия 9600**



**428**



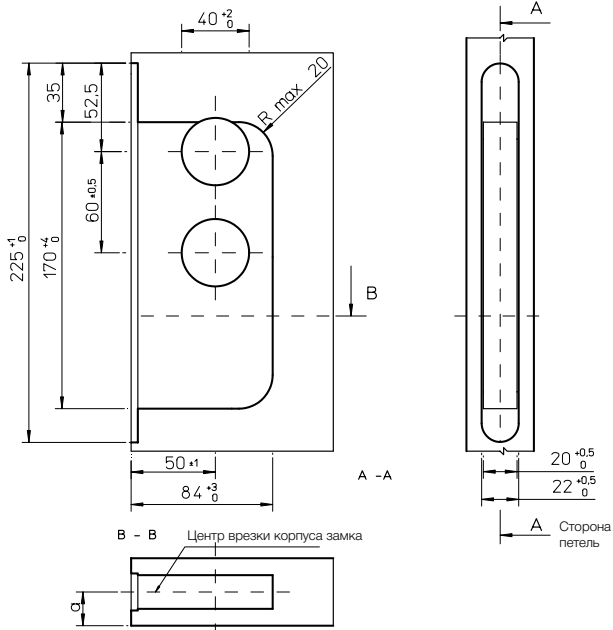
**SFS 5209, LC100, 4190, 4193, 4194, 4195, 4197, 4290, 4960**



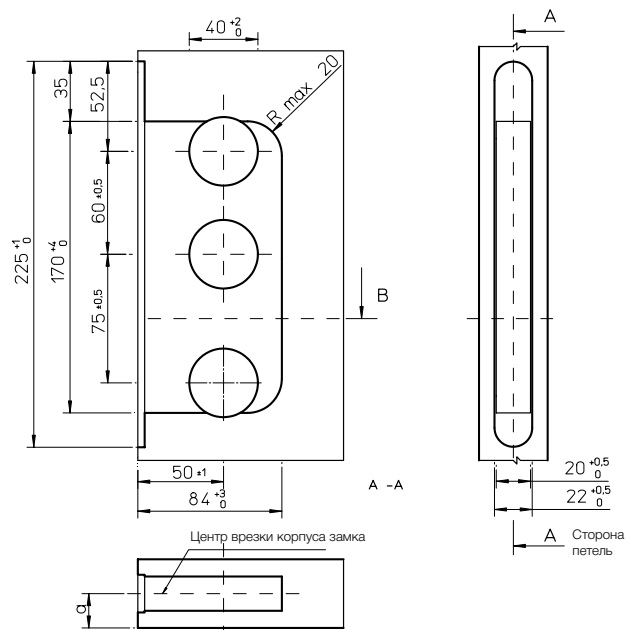
a = 20  $\pm 0.5$  Дверь без уплотнителя  
a = 22  $\pm 0.5$  Дверь с уплотнителем

Боковое сверление выполняется в соответствии с типом замка \*ВНИМАНИЕ! Размеры врезок указаны для примера. Более точная информация дана на чертеже, прилагаемом к замку.

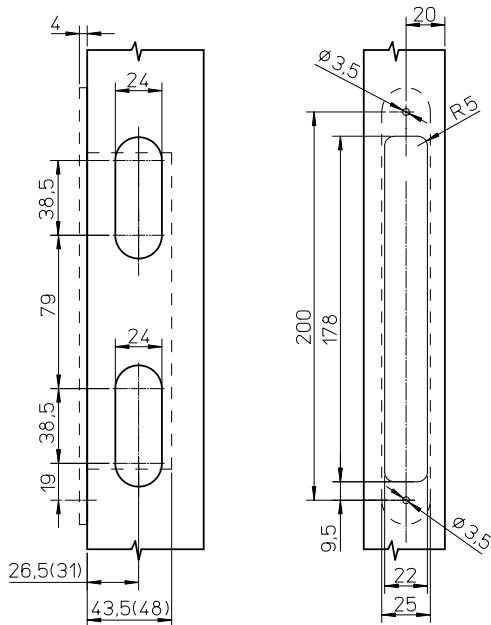
LC120, LC122, LC125, LC125T, LC127



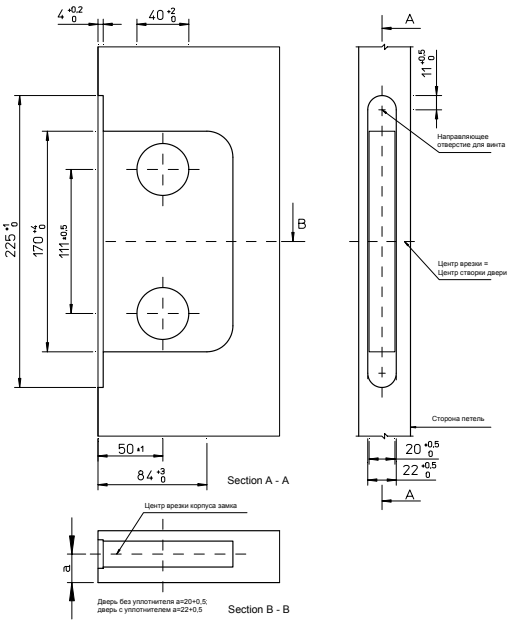
LC121, LC121T, LC123



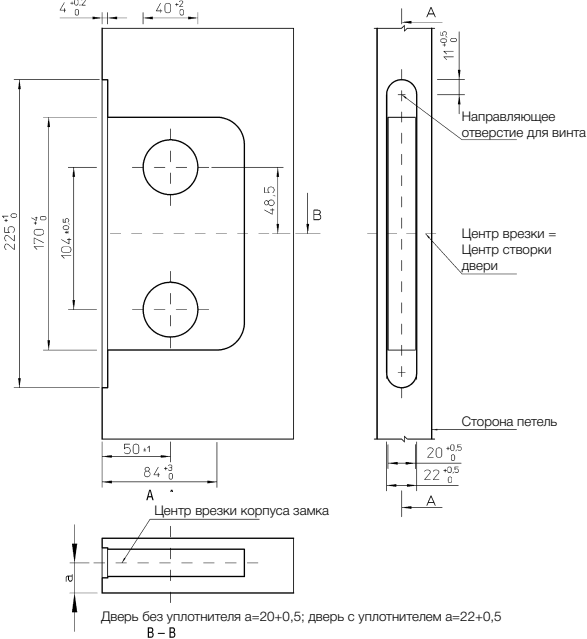
LC130, LC131, LC132



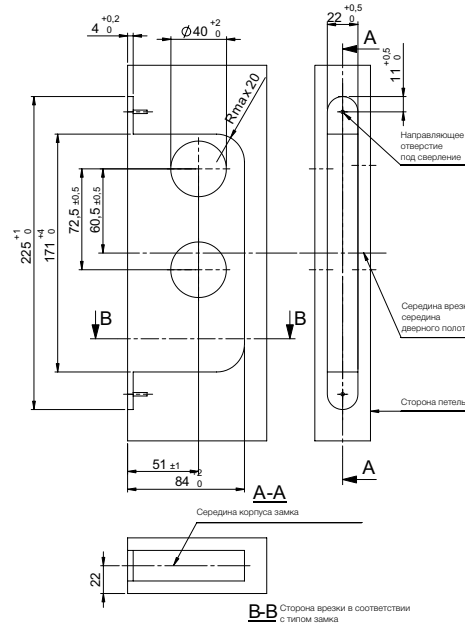
SFS 5208, SS 81 73 83 серия LC200



LC200 с туалетной кнопкой



LC291



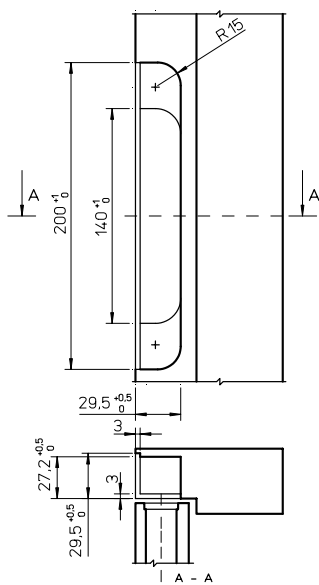
\*ВНИМАНИЕ! Размеры врезок указаны для примера. Более точная информация дана на чертеже, прилагаемом к замку.

Дверь без уплотнителя a=20±0,5; дверь с уплотнителем a=22±0,5

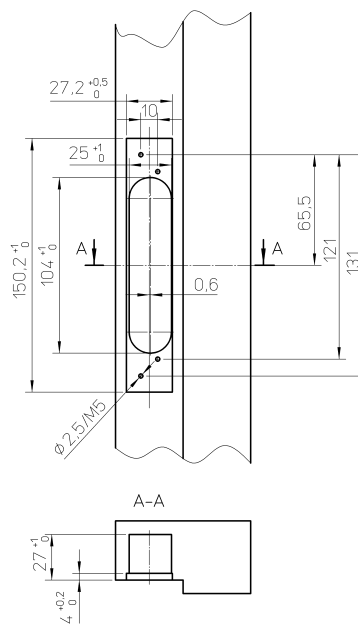
B-B Сторона врезки в соответствии с типом замка



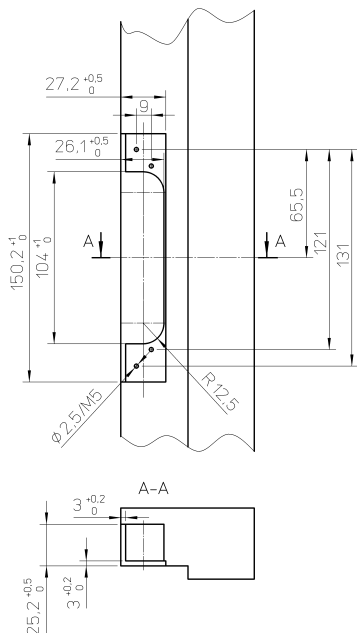
Серия LP 730



LP780



LP781



\*ВНИМАНИЕ! Размеры врезок указаны для примера. Более точная информация дана на чертеже, прилагаемом к замку.